



РУКОВОДСТВО ПО ЭКСПЛУАТАЦИИ НАРЕЗЧИК ШВОВ СЕРИЯ РМФ18



Содержание

1. ИНФОРМАЦИЯ ПО ТЕХНИКЕ БЕЗОПАСНОСТИ	3
1.1 Меры предосторожности	3
1.2 Безопасность при эксплуатации	4
1.2.1 Общие правила техники безопасности	4
1.2.2 Правила техники безопасности, касающиеся алмазного диска	5
1.2.3 Техника безопасности при транспортировке	5
1.2.4 Экстренные ситуации	6
1.2.5 Техника безопасности при техническом обслуживании	6
1.3 Безопасность оператора при использовании двигателей внутреннего сгорания	6
1.4 Местонахождение наклеек	7
1.5 Наклейки с указанием мер безопасности и правил работы	8
2. ЭКСПЛУАТАЦИЯ	10
2.1 Органы управления	10
2.2 Принцип работы	12
2.3 Проверка во время приемки	12
2.4 Установка диска	12
2.5 Перед запуском машины	12
2.6 Как запустить двигатель	13
2.6.1 Как запустить машину с дизельным двигателем	13
2.6.2 Как запустить машину с бензиновым двигателем	14
2.7 Как остановить двигатель	14
2.8 Как начать резку	15
2.9 Резка	15
2.10 Ремни и шкивы	15
2.11 Сухая резка	16
2.12 Парковочный тормоз	17
2.13 Подъем	17
3. ТЕХНИЧЕСКОЕ ОБСЛУЖИВАНИЕ	18
3.1 Смазка	19
3.2 Свечи зажигания	19
3.3 Воздухоочистители	19
3.4 Транспортировка	19
3.5 Устранение неисправностей	20
4. ТЕХНИЧЕСКИЕ ХАРАКТЕРИСТИКИ	23
5. ГАРАНТИЯ	24
6. ДЕКЛАРАЦИЯ О СООТВЕТСТВИИ ТРЕБОВАНИЯМ ЕС	25

1. ИНФОРМАЦИЯ ПО ТЕХНИКЕ БЕЗОПАСНОСТИ

1.1 Меры предосторожности

Перед тем, как приступить к работе с машиной, внимательно прочтите настоящее руководство и руководство по эксплуатации двигателя, чтобы узнать, где находятся органы управления и как ими правильно пользоваться. Не позволяйте пользоваться машиной лицам, которые этому не обучены, особенно детям. Используйте только детали, одобренные заводом-изготовителем.

В настоящем руководстве содержатся значки, означающие «ОПАСНО», «ПРЕДУПРЕЖДЕНИЕ», «ВНИМАНИЕ». Инструкции, отмеченные этими значками, необходимо соблюдать, чтобы снизить вероятность травм, повреждения оборудования или неправильного обслуживания.



Этот символ предупреждает об опасности получения травм. Соблюдайте все указания по технике безопасности, следующие за этим символом, чтобы избежать возможных травм, даже смертельных.



DANGER

Символом «ОПАСНО» обозначаются опасные процедуры, которые при неправильном выполнении могут привести к серьезным или даже смертельным травмам.



WARNING

Символом «ПРЕДОСТЕРЕЖЕНИЕ» обозначаются возможные источники опасности или работы, которые при несоблюдении техники безопасности и неправильном выполнении могут привести к серьезным или даже смертельным травмам.



CAUTION

Символом «ВНИМАНИЕ» обозначаются возможные источники опасности или работы, которые при несоблюдении техники безопасности и неправильном выполнении могут привести к повреждению оборудования или травмам средней тяжести.

1.2 Безопасность при эксплуатации

ПРЕДУПРЕЖДЕНИЕ

Несоблюдение инструкций, приведенных в настоящем руководстве, может привести к серьезной травме или даже смерти! Пользоваться этой машиной разрешается только обученный квалифицированный персонал! Машина предназначена только для промышленного использования. При работе с нарезчиками швов всегда необходимо соблюдать следующие правила техники безопасности.

1.2.1 Общие правила техники безопасности

- НЕ вносите изменения в конструкцию машины без предварительного согласия производителя. Мы не несем ответственности за несчастные случаи, связанные с модификацией оборудования.
- НИКОГДА не используйте машину не по назначению.
- НИКОГДА не позволяйте пользоваться машиной лицам, не прошедшим соответствующую подготовку и не достигшим 18 лет. Лица, использующие машину, должны быть знакомы с рисками и опасностями, связанными с ней.
- Пользуйтесь машиной ТОЛЬКО тогда, когда все защитные устройства и щитки установлены и находятся в рабочем состоянии.
- НЕ надевайте свободную одежду, которая может застрять в машине.
- НЕ пользуйтесь машиной в плохо вентилируемых помещениях. Это приводит к риску отравления угарным газом.
- Перед работой ВСЕГДА надевайте защитные очки, беруши и защитные ботинки со стальными пластинами в носках.
- НЕ используйте машину, если испытываете дискомфорт, судороги или боль, а также если находитесь под воздействием наркотиков или алкоголя.
- НЕ пользуйтесь машиной вблизи легковоспламеняющихся материалов или во взрывоопасной среде. Во время работы выхлопная труба может сильно нагреваться. Из нее могут вылетать искры, от которых легковоспламеняющиеся материалы могут загореться.
- Сразу после запуска ВСЕГДА проверяйте правильность работы органов управления. НЕ используйте машину, если не все органы управления работают правильно.
- НИКОГДА не пользуйтесь машиной с незакрепленной или отсутствующей крышкой топливного бака.
- НИКОГДА не прикасайтесь к двигателю, выхлопной системе, глушителю и цилиндру. Во время работы они сильно нагреваются
- НЕ прикасайтесь к клиновидному ремню и вращающимся компонентам машины во время работы.
- Блокируйте машину перед тем, как оставить ее без присмотра или на наклонной поверхности.

1.2.2 Правила техники безопасности при работе с алмазным диском

- ВСЕГДА используйте для резки подходящий алмазный диск.
- ВСЕГДА проверяйте алмазный диск перед использованием. На стальном сердечнике и/или ободке диска не должно быть трещин, вмятин или дефектов. Отверстие в центре не должно иметь повреждений и должно иметь правильную форму.
- Перед установкой диска проверьте его фланцы на предмет повреждений, чрезмерного износа. Проверьте, чистые ли они. Диск должен плотно прилегать к валу, а также к внутреннему и внешнему фланцам.
- Убедитесь в том, что указанная на диске рабочая скорость превышает скорость вращения вала машины.
- Режьте только тот материал, для резки которого предназначен алмазный диск. Обратите внимание на характеристики алмазного диска и убедитесь в том, что инструмент подходит для резки материала, который вы собираетесь резать.
- Защитные приспособления диска ВСЕГДА должны находиться на своих местах.
- Обнаженная часть алмазного диска не должна быть более 180 градусов.
- Проследите за тем, чтобы во время транспортировки алмазный диск не соприкасался с землей или полом. НЕ роняйте алмазный диск на землю или пол.
- Регулятор оборотов двигателя предназначен для обеспечения максимальной скорости вращения двигателя в режиме без нагрузки. Более высокие скорости вращения могут привести к превышению максимально допустимой безопасной скорости вращения алмазного диска.
- Убедитесь в том, что алмазный диск вращается в правильном направлении.

1.2.3 Техника безопасности при транспортировке

- Для безопасного перемещения нарезчика швов используйте подъемную скобу и подходящее подъемное оборудование.
- НЕ поднимайте нарезчик швов за ручки и/или указательное колесико.
- НИКОГДА не буксируйте нарезчик швов за автомобилем.
- Убедитесь в том, что обе штанги указательного колесика расположены правильно, чтобы они минимально выступали во время транспортировки.
- Примите меры, чтобы не допустить чрезмерный наклон нарезчика швов относительно уровня пола. Наклон двигателя под большим углом может привести к попаданию масла в головку блока цилиндров, что затруднит запуск двигателя.
- НИКОГДА не транспортируйте нарезчик швов с установленным диском.

1.2.4 Экстренные ситуации

ВСЕГДА знайте, где находятся ближайший огнетушитель, аптечка и телефон. Также узнайте номера телефонов ближайшей станции скорой помощи, врача и пожарной охраны. В случае чрезвычайной ситуации эта информация будет иметь неоценимое значение.

1.2.5 Техника безопасности при техническом обслуживании

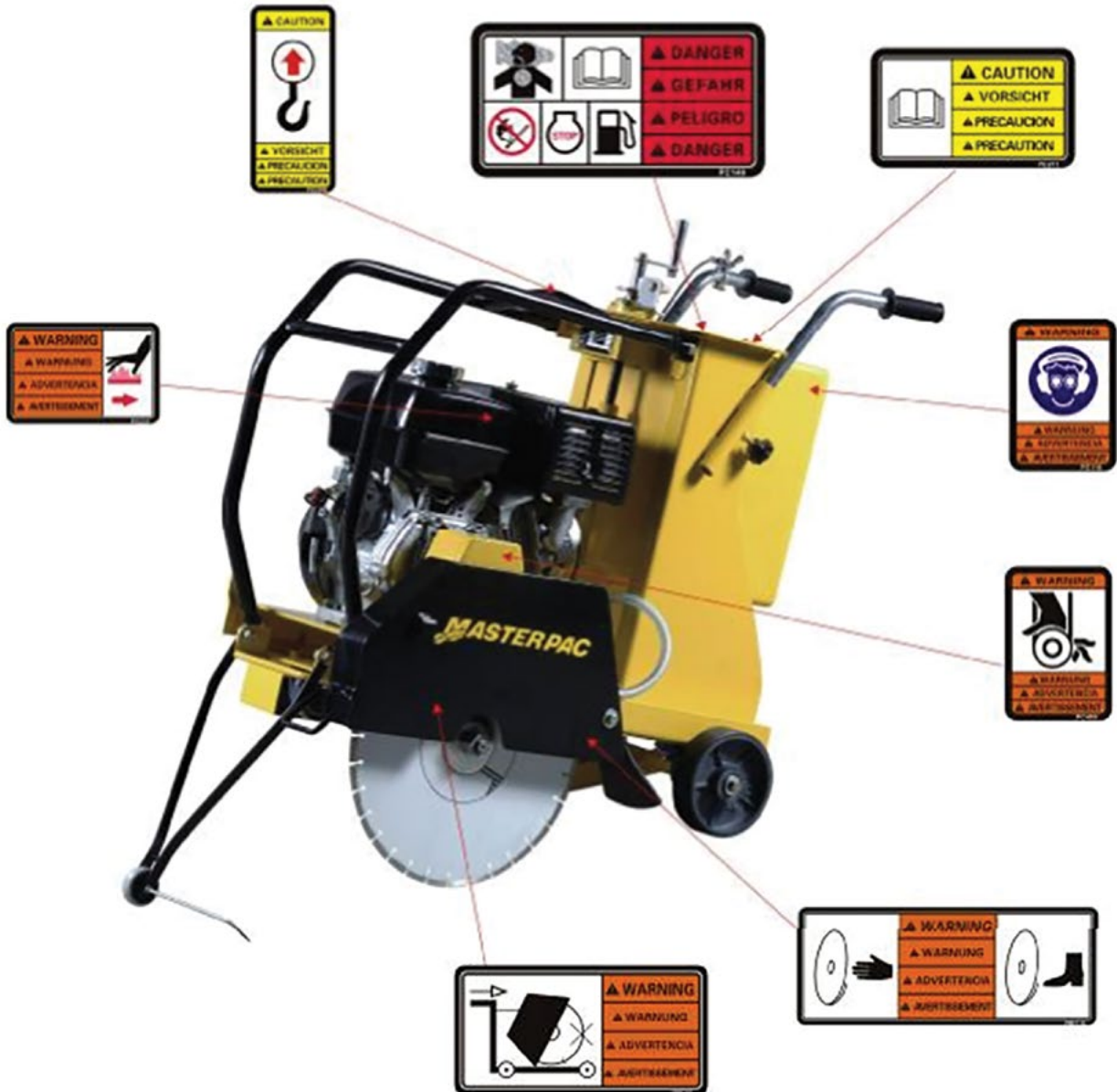
- НИКОГДА не смазывайте компоненты и не выполняйте обслуживание во время работы машины.
- Перед тем, как приступить к обслуживанию, **ОБЯЗАТЕЛЬНО** подождите достаточно времени, чтобы машина смогла остыть.
- Поддерживайте машину в рабочем состоянии.
- Немедленно устраняйте повреждения машины и всегда заменяйте поврежденные компоненты.
- Утилизируйте опасные отходы надлежащим образом. Примерами потенциально опасных отходов могут служить отработанное моторное масло, топливо и топливные фильтры.
- **НЕ ИСПОЛЬЗУЙТЕ** для утилизации опасных отходов пищевые или пластиковые контейнеры.

1.3 Безопасность оператора при эксплуатации двигателей внутреннего сгорания

- **НЕ** курите во время заправки двигателя или при эксплуатации машины.
- **НЕ ЗАПРАВЛЯЙТЕ** машину, когда ее двигатель работает или остается горячим.
- Во время заправки двигателя **НЕ ДОПУСКАЙТЕ**, чтобы рядом с машиной находились горячие или искрообразующие предметы.
- **ВСЕГДА** заправляйте топливный бак только тогда, когда машина холодная, всегда делайте это в хорошо проветриваемом помещении.
- **НЕ ПРОЛИВАЙТЕ** топливо во время заправки двигателя.
- Старайтесь **ВСЕГДА** заливать в бак топливо подходящего типа.
- **ВСЕГДА** регулярно проверяйте, не происходит ли утечки топлива.
- **НИКОГДА** не выполняйте никаких работ с машиной во время ее работы. Прежде чем приступить к таким работам, заглушите двигатель и отсоедините провод свечи зажигания, чтобы защитить машину от случайного запуска.
- Избегайте длительного вдыхания выхлопных газов.
- Транспортируйте топливо **ТОЛЬКО** в одобренных безопасных контейнерах.
- Не прикасайтесь к горячим выхлопным трубам.
- Перед любым ремонтом или обслуживанием машины дайте двигателю остыть.
- Следите за тем, чтобы пространство вокруг глушителя **ВСЕГДА** было очищено от мусора, такого как листья, бумага и т. д. Горячий глушитель может привести к воспламенению мусора и стать причиной пожара.

ИНФОРМАЦИЯ ПО ТЕХНИКЕ БЕЗОПАСНОСТИ

1.4 Местонахождение наклеек



ИНФОРМАЦИЯ ПО ТЕХНИКЕ БЕЗОПАСНОСТИ

1.5 Наклейки с указанием мер безопасности и правил работы

На машинах Masterpac используются международные графические метки. Данные метки описаны ниже:

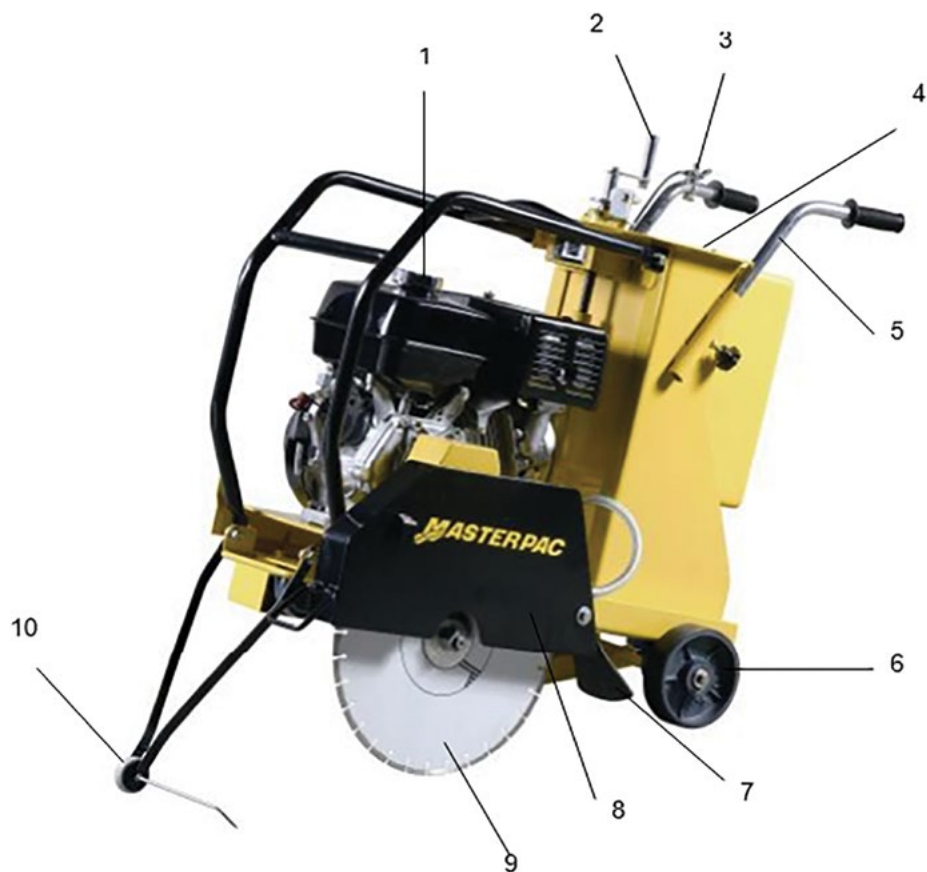
Наклейка	Значение
	<p>ОПАСНОСТЬ! Двигатели выделяют угарный газ, необходимо работать только в хорошо проветриваемом помещении. Чтобы узнать информацию о машине, прочтите руководство по эксплуатации. Машина не должна находиться рядом с искрами, пламенем или горящими предметами. Перед заправкой выключите двигатель. Используйте только чистый, отфильтрованный неэтилированный бензин.</p>
	<p>ВНИМАНИЕ! Перед началом эксплуатации машины внимательно прочтите прилагаемое Руководство по эксплуатации. Невыполнение этого требования увеличивает риск получения травмы вами или другими лицами.</p>
	<p>ПРЕДОСТЕРЕЖЕНИЕ! При работе с машиной всегда пользуйтесь средствами защиты глаз и органов слуха.</p>
	<p>ВНИМАНИЕ! Точка подъема.</p>
	<p>ПРЕДОСТЕРЕЖЕНИЕ! Горячая поверхность!</p>

ИНФОРМАЦИЯ ПО ТЕХНИКЕ БЕЗОПАСНОСТИ

Наклейка	Значение
	<p>ПРЕДОСТЕРЕЖЕНИЕ! Травма руки при зацеплении за движущийся ремень. Следите за защитным кожухом ремня и замените его в случае необходимости.</p>
	<p>ПРЕДОСТЕРЕЖЕНИЕ! Во время резки берегите руки и ноги.</p>
	<p>ПРЕДОСТЕРЕЖЕНИЕ!</p>
	<p>На каждом устройстве имеется паспортная табличка с номером модели и серийным номером. Запишите информацию из таблички, чтобы вы всегда смогли найти ее в случае утери или повреждения паспортной таблички. Запрашивая информацию о сервисном обслуживании, вам будет необходимо указать серийный номер устройства.</p>

2. ЭКСПЛУАТАЦИЯ

2.1 Органы управления



№	Описание	№	Описание
1	Горловина бака	7	Брызговик
2	Ручка для регулировки высоты диска	8	Защитный кожух диска
3	Ручка регулировки газа	9	Алмазный диск
4	Резервуар для воды	10	Указательное колесо
5	Рукоятка управления		
6	Транспортировочное колесо		

2.2 Принцип работы

Приведенные ниже инструкции позволят вам получить информацию о том, как добиться того, чтобы машина бесперебойно прослужила вам в течение длительного времени. Периодическое техническое обслуживание машины имеет важное значение. Внимательно прочтите руководство и полностью ознакомьтесь с машиной и всеми ее функциями. Не сделав этого, вы повышаете риск нанести травму себе и другим людям.

2.3 Проверка во время приемки

При приемке новой машины и перед ее вводом в эксплуатацию сделайте следующее:

- Полностью прочтите руководство по эксплуатации. Это может уберечь вас от значительных расходов.
- Прочтите прилагаемое руководство по эксплуатации двигателя.
- Проверьте общее состояние машины: не была ли она повреждена в процессе доставки.
- Проверьте уровень моторного масла.
- Проверьте уровень топлива.

Рекомендуемые смазочные материалы подробно описаны в разделе «Уход и техническое обслуживание».

2.4 Установка диска

- Убедитесь в том, что провод свечи зажигания отсоединен и двигатель заглушен.
- Снимите гайку вала лезвия, снимите внешний фланец вала лезвия.
- Удалите мусор с прижимных поверхностей фланцев и посадочной поверхности диска.
- Установите диск на вал, совместив смещенный направляющий штифт диска с направляющим штифтом в монтажной втулке (если в машине имеются такие штифты). Если на вашем диске есть стрелка, указывающая направление вращения, расположите диск так, чтобы резка осуществлялась по стрелке вниз (ромбовидный конец указывает вниз).
- Установите внешний фланец вала диска на вал. Направляющий штифт на внутренней втулке должен выступать из отверстия диска и входить во внешнюю втулку (если в машине имеются такие штифты).
- С помощью прилагаемого гаечного ключа надежно затяните гайку вала диска напротив шайбы-звездочки и внешнего фланца.
- Снова подсоедините провод свечи зажигания или (когда выключатель находится в положении «выкл») подсоедините шнур питания.
- Машина может резать как справа, так и слева. При необходимости переустановите режущий диск.

2.5 Перед запуском машины

Перед запуском машины проверьте следующее.

- Убедитесь в том, что все ручки очищены от смазки, масла и грязи.
- Убедитесь в том, что все рычаги управления находятся в нейтральном положении.
- Убедитесь в том, что все болтовые соединения затянуты.
- Проверьте уровень топлива.
- Проверьте уровень воды в баке.
- Проверьте уровень масла в двигателе.
- Проверьте индикатор загрязнения воздушного фильтра двигателя.
- Убедитесь в том, что валы и фланцы чистые и не имеют повреждений.
- При работе в режиме влажной резки проверьте струю воды.
- Совместите указательное колесико с режущим диском.

ВНИМАНИЕ! Если вы будете запускать машину без масла, гарантия будет АННУЛИРОВАНА.

2.6 Как запустить двигатель

Перед запуском машины необходимо изучить, где находятся все органы управления и для чего они служат.

2.6.1 Как запустить машину с дизельным двигателем

1. Не включайте стартер более чем на 20 секунд. Если двигатель не запускается, подождите одну минуту, прежде чем повторить попытку. Если двигатель не запускается с двух попыток, определите причину этого, воспользовавшись таблицей диагностики.

2. При работающем двигателе ключ всегда находится в положении «1». Убедитесь в том, что при работающем двигателе ни одна предупреждающая лампочка не горит. Если двигатель оснащен пусковой панелью с защитой двигателя, убедитесь в том, что индикатор «ОК» горит.



Положение «1» – горит предупреждающая лампочка.



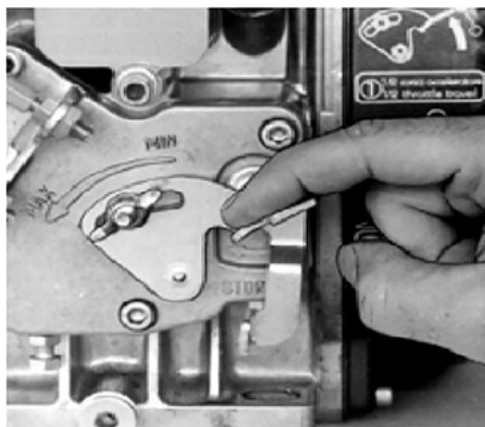
Положение «2» – запуск

3. После запуска дайте машине поработать без нагрузки несколько минут (в соответствии со следующей таблицей):

Температура	Время
$\leq 20^{\circ}\text{C}$	5 мин.
$- 20^{\circ}\text{C} / - 10^{\circ}\text{C}$	2 мин.
$- 10^{\circ}\text{C} / - 5^{\circ}\text{C}$	1 мин.

2.6.2 Как запустить машину с бензиновым двигателем

1. Откройте топливный кран, переместив рычаг включения/выключения подачи топлива вправо до конца.
2. При запуске двигателя из холодного состояния откройте дроссельную заслонку, переместив соответствующий рычаг влево до конца. При повторном запуске теплого двигателя открывать дроссельную заслонку обычно не нужно. Однако если двигатель уже достаточно остыл, может потребоваться частично открыть дроссельную заслонку.
3. Поверните выключатель двигателя по часовой стрелке в положение «1».
4. Установите дроссельную заслонку в положение холостого хода, переместив рычаг дроссельной заслонки вправо до конца. Не запускайте двигатель на полную мощность, так как уплотнитель начнет вибрировать, как только двигатель запустится.
5. Крепко удерживая одной рукой ручку управления, возьмитесь другой рукой за ручку стартера. Тяните шнур стартера до тех пор, пока не почувствуете сопротивление двигателя, после чего позвольте стартеру вернуться в исходное положение.
6. Резко потяните за ручку стартера, постаравшись при этом не вытащить крышку стартера полностью.
7. Повторяйте это действие до тех пор, пока двигатель не запустится.
8. Как только двигатель запустится, установите рычаг дроссельной заслонки в выключенное положение, сдвинув его вправо.
9. Если двигатель не запускается с нескольких попыток, выполните инструкции по устранению неполадок, приведенные в п.3.6.
10. Чтобы остановить двигатель, установите дроссельную заслонку в положение холостого хода и поверните выключатель двигателя против часовой стрелки в положение «0».
11. Выключите подачу топлива.



2.7 Остановка двигателя

1. Перед остановкой дайте машине поработать несколько минут на холостом ходу.
2. Переместите рычаг и/или ключ в положение остановки.
3. Закройте топливный кран.

2.8 Как начать резку

1. Запустите двигатель и дайте ему прогреться. Вся резка выполняется при полностью открытой дроссельной заслонке.
2. Совместите режущий диск машины с разрезом. При влажной резке откройте клапан подачи воды и включите предохранительное устройство выключения подачи воды.
3. Нажимайте на левую сторону ПЕДАЛИ, пока не услышите щелчок, затем поворачивайте МАХОВИК в верхней части машины перемещая машину вперед и назад. Нажмите на правую сторону ПЕДАЛИ, чтобы перемещать машину, толкая ее.
4. Медленно опустите режущий диск в разрез.
5. Режьте настолько быстро, насколько позволяет диск. Если диск вышел из разреза, уменьшите скорость движения или глубину резки.
6. Используйте боковое давление на ручки машины, минимально необходимое для того, чтобы следовать линии разреза.

2.9 Резка

Опустите режущий диск в бетон на необходимую глубину, вращая рукоятку наклона против часовой стрелки. Медленно переместите машину вперед. Если машина начнет глохнуть, медленно надавите вперед.

Примечание. Для выполнения глубоких разрезов 102 мм и более необходимо выполнить несколько разрезов с шагом от 38 мм до 51 мм до тех пор, пока не будет достигнута желаемая глубина.

Равномерно толкайте машину вперед, используя указательное колесико в качестве направляющего элемента. Надавливайте вперед с достаточной силой, чтобы двигатель работал и не глох. Если двигатель начнет глохнуть, замедлите движение вперед до тех пор, пока не восстановится полная скорость вращения алмазного диска. Если машина заглохнет, перед повторным запуском поднимите диск из разреза. При выполнении разреза избегайте чрезмерного бокового давления или перекручивания диска.

2.10 Ремни и шкивы

Никогда не регулируйте клиновидные ремни и шкивы при работающем двигателе.

1. Наиболее подходящим является наименьшее натяжение привода клиновидного ремня, при котором ремни не проскальзывают при полной нагрузке.
2. Увеличивайте натяжение до тех пор, пока ремни не войдут в пазы. Дайте приводу поработать примерно пять минут, чтобы произошла усадка ремней. Приложите максимальную нагрузку. Если ремни проскальзывают, натягивайте их до тех пор, пока они не перестанут проскальзывать при максимальной нагрузке. Большинство новых ремней после усадки необходимо натягивать дополнительно.
3. Помните, что слишком сильное натяжение приводит к сокращению срока службы ремня и подшипника.

ЭКСПЛУАТАЦИЯ

4. В течение первого дня эксплуатации часто проверяйте натяжение ремня. После этого проверяйте натяжение ремня периодически и вносите необходимые регулировки.
5. Двумя наиболее распространенными причинами смещения шкивов являются:
 - а) Отсутствие соосности приводного вала двигателя и вала режущего диска;
 - б) Неправильное расположение шкивов на валах.
6. Для проверки соосности используйте стальную линейку. **См. рисунок 1.**

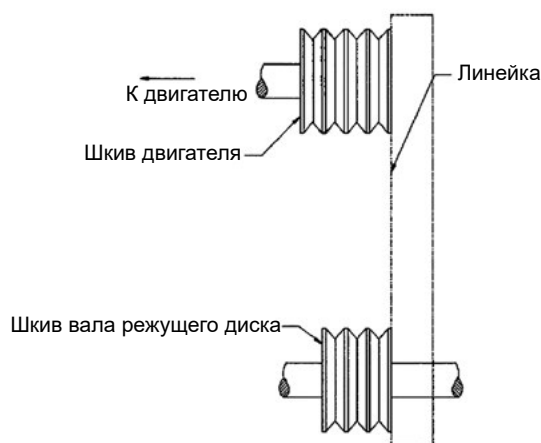


Рисунок 1

7. Приложите линейку вдоль внешней поверхности обоих шкивов, как показано на рисунке. У всех шкивов имеются установочные винты в нижней части канавок (2 шт.). На резьбу установочных винтов необходимо нанести состав для фиксации резьбы (локтайт).
8. Недостаточное выравнивание будет проявляться в виде зазора между поверхностью шкива и линейкой. Убедитесь в том, что между шкивом вала и основанием режущего диска был зазор с обеих сторон.

2.11 Сухая резка

- Никогда не работайте с машиной, на которой не установлен защитный кожух режущего диска.
- Не превышайте максимальную рабочую скорость, установленную для режущего диска данного диаметра.
- Не вдавливайте режущий диск в материал: позвольте ему резать на своей скорости.
- Не делайте непрерывные длинные разрезы. Никогда не продолжайте непрерывный сеанс сухой резки более 30 секунд. Дайте режущему диску остыть.
- Не выполняйте резку или шлифовку боковой стороной диска, а также не делайте кривые разрезы. Не выполняйте сухую резку дисками, рекомендованными для влажной резки.
- Не устанавливайте в машину режущие диски большего диаметра, чем тот, на который рассчитана машина.

ЭКСПЛУАТАЦИЯ

2.12 Парковочный тормоз

Парковочный тормоз используется для того, чтобы машина не могла покатиться, когда вы ее не используете. ВСЕГДА активируйте стояночный тормоз, когда не используете машину.

1. Активируйте парковочный тормоз.
2. Заглушите двигатель и выньте ключ зажигания.

2.13 Подъем

1. НИКОГДА не буксируйте машину за автомобилем.
2. Для подъема машины используйте ТОЛЬКО стальные тросы или цепи.
3. Убедитесь в том, что тросы или цепи имеют грузоподъемность, достаточную для подъема машины (вес машины указан на паспортной табличке).
4. Поднимайте машину ТОЛЬКО за подъемный крюк на раме.
5. НЕ стойте и не проходите под поднятой машиной.

ТЕХНИЧЕСКОЕ ОБСЛУЖИВАНИЕ

3.1 Смазка

Длительный срок службы и успешная работа любого оборудования зависят от того, насколько часто и тщательно его смазывают. Перед использованием машины всегда проверяйте масло и используйте рекомендуемое масло соответствующего типа и марки.

ВНИМАНИЕ! НЕ смешивайте разные типы моторного масла и НЕ заливайте слишком много масла. Смешивание различных типов масла или чрезмерное количество масла может привести к повреждению машины. Обратитесь к техническим данным, касающимся количества и типа масла.

3.2 Свечи зажигания

Регулярно проверяйте и очищайте свечи зажигания. Грязная, покрытая мусором свеча зажигания может затруднить запуск и снизить качество работы двигателя. Установите рекомендуемый зазор свечи зажигания. Обратитесь к руководству по эксплуатации двигателя.



WARNING

Глушитель сильно нагревается во время работы и остается горячим некоторое время после остановки двигателя. Прежде чем снимать свечу зажигания, дайте двигателю остыть.

ВНИМАНИЕ! Плохо закрепленная свеча зажигания может сильно нагреться и привести к повреждению двигателя.

3.3 Воздухоочистители

Поддерживая двигатель в чистоте, можно продлить срок его службы. Всегда поддерживайте воздушный фильтр в чистоте. Ежедневно очищайте его рекомендуемым растворителем. Чтобы получить информацию о рекомендуемых процедурах очистки, обратитесь к руководству по эксплуатации двигателя. Перед тем, как установить фильтр на место, дайте ему высохнуть.

3.4 Транспортировка

1. Перед транспортировкой машины **ВСЕГДА** выключайте двигатель и вынимайте ключ.
2. Убедитесь в том, что подъемное устройство имеет достаточную грузоподъемность для подъема машины (вес указан на паспортной табличке машины).
3. Поднимать машину можно только за специально указанную точку подъема.
4. Для транспортировки на короткие расстояния можно дополнительно использовать колесо тележки.


3.5 Устранение неисправностей диска

НЕИСПРАВНОСТЬ	ВОЗМОЖНЫЕ ПРИЧИНЫ	РЕШЕНИЕ ПРОБЛЕМЫ
<p>Неравномерный износ сегментов</p> 	<p>(Влажная резка) Недостаточное количество воды (Обычно с одной стороны диска). К неравномерному износу сегментов также могут привести дефекты оборудования. Смещение режущего диска.</p>	<p>Промойте систему подачи воды. Проверьте поток по обеим сторонам режущего диска. Замените неисправные подшипники или изношенный вал, устраните отклонение от выравнивания шпинделя. Проверьте выравнивание режущего диска как по вертикали, так и по горизонтали.</p>
<p>Трещины в сегментах</p> 	<p>Режущий диск слишком твердый для того материала, который вы режете.</p>	<p>Используйте режущий диск с более мягким связующим материалом / матрицей.</p>
<p>Утраченные сегменты</p> 	<p>Перегрев режущего диска из-за отсутствия охлаждающего вещества (воды или воздуха). Износ сердечника в результате недореза. Дефектные манжеты / фланцы привели к смещению режущего диска. Режущий диск слишком твердый, чтобы можно было разрезать материал. Диск используется для круговых разрезов, вызывая ударные движения. Неправильное натяжение диска.</p>	<p>(Влажная резка) Проверьте трубки для подачи воды. Убедитесь в том, что поток с обеих сторон лезвия достаточный и что нет засоров. Используйте достаточное количество воды, чтобы промывать разрез. (Сухая резка) Периодически прекращайте резку и охлаждайте диск на воздухе. Очистите втулки / фланцы или замените их, если их диаметр меньше рекомендованного. Используйте лезвие, подходящее для разрезаемого материала по характеристикам. Замените изношенные подшипники, отрегулируйте вал режущего диска или замените изношенную оправку для крепления диска. При заказе дисков учитывайте скорость вращения вала машины. Проверьте скорость шпинделя, чтобы убедиться в том, что диск вращается с подходящей частотой. Избегайте перекручивания или вращения диска в разрезе.</p>

ТЕХНИЧЕСКОЕ ОБСЛУЖИВАНИЕ

НЕИСПРАВНОСТЬ	ВОЗМОЖНЫЕ ПРИЧИНЫ	РЕШЕНИЕ ПРОБЛЕМЫ
<p>Трещины в сердечнике</p> 	<p>Из-за недостаточного натяжения полотна диск колеблется при резке. Режущий диск слишком твердый для того материала, который вы режете.</p>	<p>Затяните гайку вала диска. Убедитесь в том, что диск вращается с правильной скоростью и что штифт привода работает правильно. Используйте режущий диск с более мягким связующим материалом / матрицей.</p>
<p>Недостаточное натяжение</p> 	<p>Перегрев сердечника. Перегрев сердечника в результате вращения режущего диска на оправке. Перегрев сердечника в результате трения о разрезаемый материал. Неравномерное давление на зажимные кольца / фланцы режущего диска. Диск слишком твердый для резки данного материала.</p>	<p>Убедитесь в том, что диск вращается с правильной частотой. Проверьте расход воды, ее распределение, проверьте трубки для подачи воды. Затяните гайку вала диска. Убедитесь в том, что штифт привода работает правильно. Правильно выровняйте машину по прямому надрезу. Хомуты / фланцы должны быть идентичными по диаметру и размеру. Используйте режущий диск с более мягким связующим материалом / матрицей.</p>
<p>Колебания режущего диска</p> 	<p>Режущий диск установлен на поврежденную или изношенную машину. Изношенная втулка. Диск вращается с неправильной скоростью. Неодинаковый диаметр втулки / фланца. Режущий диск погнут в результате падения или перекручивания.</p>	<p>Проверьте, все ли подшипники исправны, не погнут ли вал и не изношена ли установочная втулка. Проверьте втулку / фланец и убедитесь в том, что они чистые, плоские и имеют правильный диаметр. Установите двигатель на правильную скорость вращения. Используйте втулки / фланцы режущего диска подходящего размера. НЕ ИСПОЛЬЗУЙТЕ погнутый диск. Обратитесь к производителю диска.</p>
<p>Диск не режет</p> 	<p>Режущий диск слишком твердый для того материала, который вы режете. Режущий диск затупился. Режущий диск не режет материал, для которого он предназначен.</p>	<p>Выберите диск, подходящий для разрезаемого материала. Заточите диск, разрезав более мягкий абразивный материал, чтобы обнажить алмазы. Если постоянно затачивать диск, он окажется слишком твердым для резки данного материала. Приступите к резке материала. Если диск не затачивается автоматически, заточите его так же, как затупившийся диск.</p>
<p>Недорез сердечника</p> 	<p>Абразивный износ сердечника происходит быстрее, чем абразивный износ сегментов.</p>	<p>Смывайте водой мелкие частицы, обрызгивающиеся во время резки. Используйте износостойкие сердечники.</p>

ТЕХНИЧЕСКОЕ ОБСЛУЖИВАНИЕ

НЕИСПРАВНОСТЬ	ВОЗМОЖНЫЕ ПРИЧИНЫ	РЕШЕНИЕ ПРОБЛЕМЫ
<p>Отверстие оправки не круглое</p> 	<p>Втулки / фланцы не затянуты должным образом, что позволяет диску вращаться или вибрировать на валу. Втулки / фланцы изношены или загрязнены. Диск установлен неправильно.</p>	<p>Убедитесь в том, что диск установлен на валу соответствующего диаметра. Затяните гайку вала гаечным ключом, чтобы надежно закрепить диск. Очистите втулки / фланцы и убедитесь в том, что они не изношены. Затяните гайку оправки. Убедитесь в том, что штифт привода скользит в соответствующем отверстии.</p>
<p>Диск не круглый в результате износа</p> 	<p>Изношены подшипники вала. Из-за неправильной настройки двигателя происходят рывки. Отверстие в оправке диска повреждено в результате неправильной установки диска. Слишком твердый связующий материал / матрица для данного материала. Режущий диск скользит, одна половина диска изнашивается больше, чем другая.</p>	<p>При необходимости установите новые подшипники вала диска или сам вал диска. Настройте двигатель в соответствии с руководством производителя. НЕ ПОЛЬЗУЙТЕ ДИСКОМ, если сердечник изношен или отверстие в оправке повреждено. Обратитесь к производителю диска. Замените изношенный вал или установочную втулку вала. Убедитесь, что штифт привода работает правильно. Затяните гайку шпинделя.</p>

3.6. Устранение неисправностей двигателя

НЕИСПРАВНОСТЬ	ВОЗМОЖНЫЕ ПРИЧИНЫ	РЕШЕНИЕ
<p>Плохо заводится: «топливо есть, но нет искры на свече зажигания».</p>	<p>Нагар на свече зажигания.</p>	<p>Очистите или замените свечу зажигания.</p>
	<p>Короткое замыкание из-за неисправности.</p>	<p>Проверьте изоляцию свечи зажигания, замените, если она изношена.</p>
<p>Плохо заводится: «топливо есть и искра присутствует на свече зажигания».</p>	<p>Выключатель ВКЛ/ВЫКЛ закорочен.</p>	<p>Проверьте проводку выключателя, замените выключатель.</p>
	<p>Неисправна катушка зажигания.</p>	<p>Замените катушку зажигания.</p>
	<p>Неподходящий зазор свечи, загрязненные узлы.</p>	<p>Установите правильный зазор свечи и очистите узлы.</p>
	<p>Изношена изоляция конденсатора или произошло короткое замыкание.</p>	<p>Замените конденсатор.</p>
	<p>Оборван провод свечи зажигания или произошло короткое замыкание.</p>	<p>Замените неисправную проводку свечи зажигания</p>

ТЕХНИЧЕСКОЕ ОБСЛУЖИВАНИЕ

НЕИСПРАВНОСТЬ	ВОЗМОЖНЫЕ ПРИЧИНЫ	РЕШЕНИЕ ПРОБЛЕМЫ
Плохо заводится, «топливо есть, искра присутствует, компрессия в норме».	Неправильный тип топлива.	Промойте топливную систему и замените топливо
	Вода или пыль в топливной системе.	Промыть топливную систему.
	Засорился воздухоочиститель	Очистите или замените воздушный фильтр.
Плохо заводится, «топливо есть, искра присутствует, компрессия низкая.	Застрял или выступает всасывающий/выпускной клапан.	Установите клапаны на место.
	Поршневое кольцо и/или цилиндр изношены.	Замените поршневые кольца и/или поршень.
	Головка блока цилиндров и/или свеча зажигания не затянуты должным образом.	Затяните болты головки блока цилиндров и свечу зажигания.
	Повреждена прокладка головки и/или свечи зажигания.	Замените головку и прокладки свечей зажигания.
В карбюраторе нет топлива.	Нет топлива в топливном баке.	Заправьте правильным типом топлива.
	Топливный кран открывается неправильно.	Нанесите смазку, чтобы ослабить топливный кран, при необходимости замените.
	Засорился топливный фильтр.	Замените топливный фильтр.
	Засорилось вентиляционное отверстие крышки топливного бака.	Очистите или замените крышку топливного бака.
	Воздух в топливопроводе.	Прокачайте топливопровод.
Компрессия «Слабая по мощности», соответствует требованиям, нет перебоев в зажигании.	Воздушный фильтр загрязнен.	Очистите или замените воздушный фильтр.
	Неправильный уровень в карбюраторе.	Проверьте регулировку поплавка, замените карбюратор.
	Неисправная свеча зажигания.	Очистите или замените свечу зажигания.
Компрессия «Слабая по мощности», соответствует требованиям, есть перебои в зажигании.	Вода в топливной системе.	Промойте топливную систему и замените на правильный тип топлива.
	Грязная свеча зажигания.	Очистите или замените свечу зажигания.
	Неисправна катушка зажигания.	Замените катушку зажигания.
Двигатель перегревается.	Неверное значение температуры свечи зажигания.	Замените на свечу зажигания подходящего типа.
	Несоответствующий тип топлива.	Замените на правильный тип топлива.
	Охлаждающие ребра грязные.	Очистите охлаждающие ребра.

ТЕХНИЧЕСКОЕ ОБСЛУЖИВАНИЕ

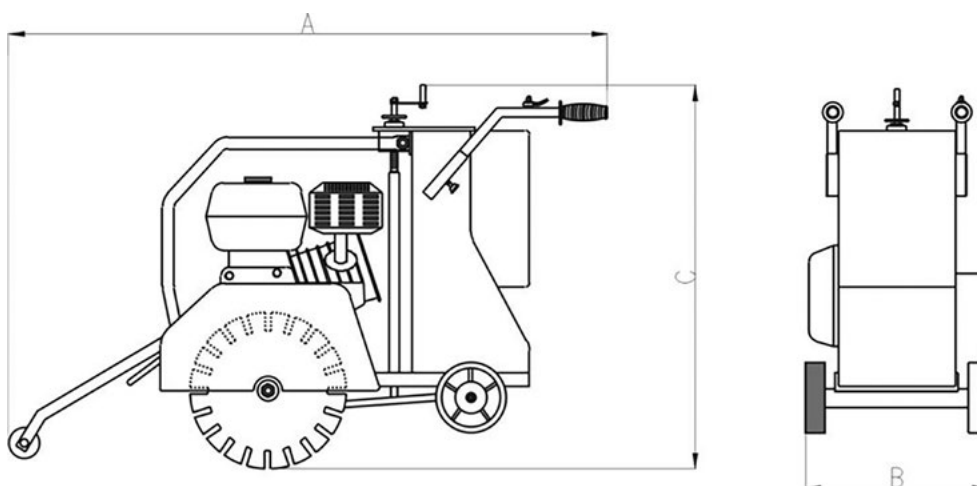
НЕИСПРАВНОСТЬ	ВОЗМОЖНЫЕ ПРИЧИНЫ	РЕШЕНИЕ ПРОБЛЕМЫ
Частота вращения непостоянная.	Частотный регулятор настроен неправильно.	Отрегулируйте частотный регулятор.
	Неисправна пружина частотного регулятора.	Замените пружину частотного регулятора.
	Поток топлива ограничен.	Проверьте всю топливную систему на наличие утечек или засоров.
Неисправность шнурового стартера.	Возвратный механизм забит пылью и грязью.	Очистите узел шнурового стартера водой с мылом.
	Спиральная пружина ослабла.	Замените спиральную пружину.

ТЕХНИЧЕСКИЕ ХАРАКТЕРИСТИКИ

4. ТЕХНИЧЕСКИЕ ХАРАКТЕРИСТИКИ

Модель	PMF18
Тип двигателя	Honda GX390
Мощность, кВт (л.с.)	8.7(11.8)
Вес, кг (фунты)	138(304)
Максимальная глубина резки, см (дюймы)	14(5.5)
Диаметр режущего диска, см (дюймы)	30-45(12-18)
Регулировка глубины	Вращение вручную
Приведение в движение	Толкание вручную
Емкость бака с водой, л	31

Размеры:



A	1460 мм
B	585 мм
C	950 мм
Высота	1000
Ширина	568

Уровень шума (в соответствии с 2000/14/ЕС)

Гарантированный уровень мощности звука 108 дБ(А)

Вибрация рук по спецификации (в соответствии с ISO 5394, EN 1033 и EN500-4): 5,0 м/с²

5. ГАРАНТИЯ

На продукцию MASTERPAC распространяется гарантия на дефекты материала или изготовления сроком двенадцать (12) месяцев с даты покупки при следующих условиях.

- Изделие использовалось и обслуживалось в соответствии с инструкциями по эксплуатации.
- Изделие не было повреждено в результате несчастного случая, неправильного использования или злого умысла.
- Изделие не подвергалось вмешательству или ремонту посторонними лицами.

Владелец несет ответственность за расходы на транспортировку изделия в авторизованный сервисный центр и обратно, а на время транспортировки устройства в сервисный центр и обратно он несет риск владельца.

Гарантия не распространяется на ударные повреждения. Гарантия не распространяется на муфту сцепления.

На двигатели распространяется официальная гарантия производителя Honda / Robin / Lombardini. Гарантия на двигатель приведена в приложении.

6. ДЕКЛАРАЦИЯ О СООТВЕТСТВИИ ТРЕБОВАНИЯМ ЕС

Производитель: MASTERPAC ASIA

Адрес: WEISI ROAD, BAOHE INDUSTRIAL ESTATE, CHINA

настоящим удостоверяет, что указанное в настоящем документе строительное оборудование

серии PMF18

произведено и прошло испытания в соответствии со следующими стандартами:

2000/14/EC outdoor

2006/42/EC

2004/108/EC/EN55012:2007

EN13862/2001

20.03.2014

Дата



Герман Йозеф Ленсинг
Менеджер по развитию и разработкам



MASTERPAC ASIA

Add. Weisi Road, Baohe Industrial Estate, P.R.C.

Tel. 86-551-4846601, 4846580

Fax. 86-551-4846616, 4846626

E-mail: sales@masterpac.eu

www.masterpac.eu

MASTERPAC RUSSIA

Tel. 8-800-25-053-25

E-mail: info@masterpac-russia.ru

www.masterpac-russia.ru



Версия: 01/14/01