



РУКОВОДСТВО ПО ЭКСПЛУАТАЦИИ БЕНЗИНОВАЯ ВИБРОТРАМБОВКА СЕРИЯ РМР70НН



Содержание

1. ИНФОРМАЦИЯ ПО ТЕХНИКЕ БЕЗОПАСНОСТИ	2
1.1 Меры предосторожности по технике безопасности	2
1.2 Безопасность эксплуатации	3
1.3 Безопасность оператора при использовании двигателей внутреннего сгорания	4
1.4 Безопасность обслуживания	5
1.5 Расположение табличек	6
1.6 Этикетки безопасности	7
1.7 Рабочие этикетки	9
2. ЭКСПЛУАТАЦИЯ	10
2.1 Применение	10
2.2 Структура	10
2.3 Перед началом	10
2.4 Запуск	11
2.5 Эксплуатация	12
2.6 Остановка	12
3. ТЕХНИЧЕСКОЕ ОБСЛУЖИВАНИЕ	13
3.1 Транспорт	14
3.2 Свеча зажигания	14
3.3 Воздухоочиститель	14
3.4 Место хранения	14
3.5 Устранение неполадок	14
4. ТЕХНИЧЕСКИЕ ДАННЫЕ	17
ГАРАНТИЯ	18
ДЕКЛАРАЦИЯ ЕС	19

ИНФОРМАЦИЯ ПО ТЕХНИКЕ БЕЗОПАСНОСТИ

1.1 Меры предосторожности по технике безопасности

Перед использованием данного оборудования изучите все руководство по эксплуатации, чтобы ознакомиться с его работой. Не допускайте к работе с оборудованием неподготовленный или неуполномоченный персонал, особенно детей. Для обслуживания используйте только авторизованные заводские запчасти.

Данное руководство содержит указания об ОПАСНОСТИ, ПРЕДУПРЕЖДЕНИЯ, ПРЕДОСТЕРЕЖЕНИЯ, которым необходимо следовать, чтобы снизить вероятность получения травм, повреждения оборудования или неправильного обслуживания.



Это символ предупреждения о безопасности. Он используется для предупреждения вас о потенциальной опасности получения травм. Соблюдайте все указания по технике безопасности, которые следуют за этим символом, чтобы избежать возможных травм или смерти.



DANGER

ОПАСНОСТЬ указывает на опасную ситуацию, которая, если ее не избежать, приведет к смерти или серьезным травмам.



WARNING

ПРЕДУПРЕЖДЕНИЕ указывает на опасную ситуацию, которая, если ее не избежать, может привести к смерти или серьезным травмам.



CAUTION

ПРЕДОСТЕРЕЖЕНИЕ указывает на опасную ситуацию, которая, если ее не избежать, может привести к травмам легкой или средней тяжести.

1.2 Безопасная эксплуатация

Для безопасной эксплуатации оборудования необходимы знания и надлежащая подготовка!

Оборудование, эксплуатируемое неправильно или неподготовленным персоналом, может быть опасным! Прочитайте инструкции по эксплуатации и ознакомьтесь с расположением и надлежащим использованием всех приборов и средств управления. Неопытные операторы должны пройти инструктаж от опытных пользователей, прежде чем управлять трамбовкой.

- НИКОГДА не используйте вибротрамбовку для той цели, для которой она не предназначена.
- НИКОГДА не допускайте к работе с трамбовкой недостаточно обученный персонал.
- НИКОГДА не прикасайтесь к горячему глушителю, цилиндрам двигателя или ребрам охлаждения. Это приведет к ожогам.
- НИКОГДА не используйте аксессуары или насадки, которые не рекомендованы MASTERPAC для трамбовки. Это может привести к повреждению трамбовки и/или травме пользователя.
- НИКОГДА не оставляйте работающую машину без присмотра.
- НИКОГДА не запускайте машину в помещении или в замкнутом пространстве, например, в глубокой траншее, если не обеспечена достаточная вентиляция. Выхлопные газы двигателя содержат ядовитый угарный газ; воздействие угарного газа может вызвать потерю сознания и привести к смерти.
- НИКОГДА не вмешивайтесь в работу органов управления и не отключайте их.
- НИКОГДА не используйте воздушную заслонку для остановки двигателя.
- НИКОГДА не эксплуатируйте машину в местах, где могут произойти взрывы.
- ВСЕГДА извлекайте или отсоединяйте свечу зажигания двигателя перед обслуживанием трамбовки, чтобы избежать случайного запуска.
- ВСЕГДА внимательно читайте и следуйте инструкциям, приведенным в Руководстве по эксплуатации, прежде чем приступить к эксплуатации оборудования.
- ВСЕГДА следите за тем, чтобы все остальные люди находились на безопасном расстоянии от трамбовки. Остановите машину, если люди войдут в рабочую зону машины.
- Перед использованием трамбовки ВСЕГДА следите за тем, чтобы оператор был ознакомлен с надлежащими мерами предосторожности и методами эксплуатации.
- При работе с трамбовкой ВСЕГДА надевайте защитную одежду. Наденьте защитные очки, средства защиты слуха и защитную обувь.
- ВСЕГДА держите руки, ноги и свободную одежду подальше от движущихся частей трамбовки.
- ВСЕГДА руководствуйтесь здравым смыслом и осторожностью при работе с трамбовкой.
- ВСЕГДА следите за тем, чтобы трамбовка не опрокинулась, не покатилась соскользнув или не упала во время использования.
- ВСЕГДА выключайте двигатель, когда трамбовка не работает.
- ВСЕГДА направляйте трамбовку таким образом, чтобы оператор не был зажат между трамбовкой и твердыми предметами. Особая осторожность требуется при работе на неровном грунте или при уплотнении крупнозернистого материала. При

ИНФОРМАЦИЯ ПО ТЕХНИКЕ БЕЗОПАСНОСТИ

эксплуатации машины в таких условиях следите за тем, чтобы она стояла прочно.

- ПРИ работе вблизи краев разрывов, ям, откосов, траншей и платформ ВСЕГДА используйте трамбовку таким образом, чтобы не было опасности ее опрокидывания или падения.

1.3 Безопасность оператора при использовании двигателей внутреннего сгорания

- НЕ курите при заправке двигателя или во время любых других операций с топливом.
- НЕ заправляйте горячий или работающий двигатель.
- НЕ заправляйте двигатель вблизи открытого огня.
- НЕ проливайте топливо при заправке двигателя.
- НЕ курите во время работы с трамбовкой.
- НЕ используйте трамбовку вблизи открытого огня.
- ВСЕГДА заправляйте топливный бак в хорошо проветриваемом помещении.
- ВСЕГДА закрывайте крышку топливного бака после заправки.
- Перед запуском двигателя всегда проверяйте топливопроводы, топливную крышку и топливный бак на наличие утечек и трещин. Не запускайте машину при наличии утечек топлива, неплотности крышки топливного бака или топливопроводов.
- Если во время заправки пролилось топливо, немедленно вытрите его из двигателя и выбросьте тряпку в безопасное место. Не эксплуатируйте устройство при наличии утечек топлива или масла - немедленно устраните их.
- НИКОГДА не эксплуатируйте данное оборудование во взрывоопасной атмосфере.
- НИКОГДА не эксплуатируйте оборудование, работающее на газе, в плохо проветриваемом или закрытом помещении.
- НИКОГДА не выполняйте никаких работ на работающей машине. Перед началом работ заглушите двигатель и отсоедините провод свечи зажигания, чтобы предотвратить случайный запуск.
- Избегайте длительного вдыхания выхлопных газов.
- Избегайте контакта с горячими выхлопными системами и деталями двигателя.
- Дайте двигателю остыть перед выполнением любого ремонта или сервисного обслуживания.
- ВСЕГДА – перевозка и обращение с топливом во всех случаях должна производиться только в утвержденных безопасных контейнерах.
- ВСЕГДА очищайте область вокруг глушителя от мусора, такого как листья, бумага, картон и т.д. Горячий глушитель может вызвать воспламенение мусора и вызвать пожар.

1.4 Безопасность обслуживания

Некачественно обслуживаемое оборудование может представлять угрозу безопасности! Для того, чтобы обеспечить безопасную и надлежащую эксплуатацию оборудования в течение длительного периода времени, необходимо периодическое техническое обслуживание и ремонты.

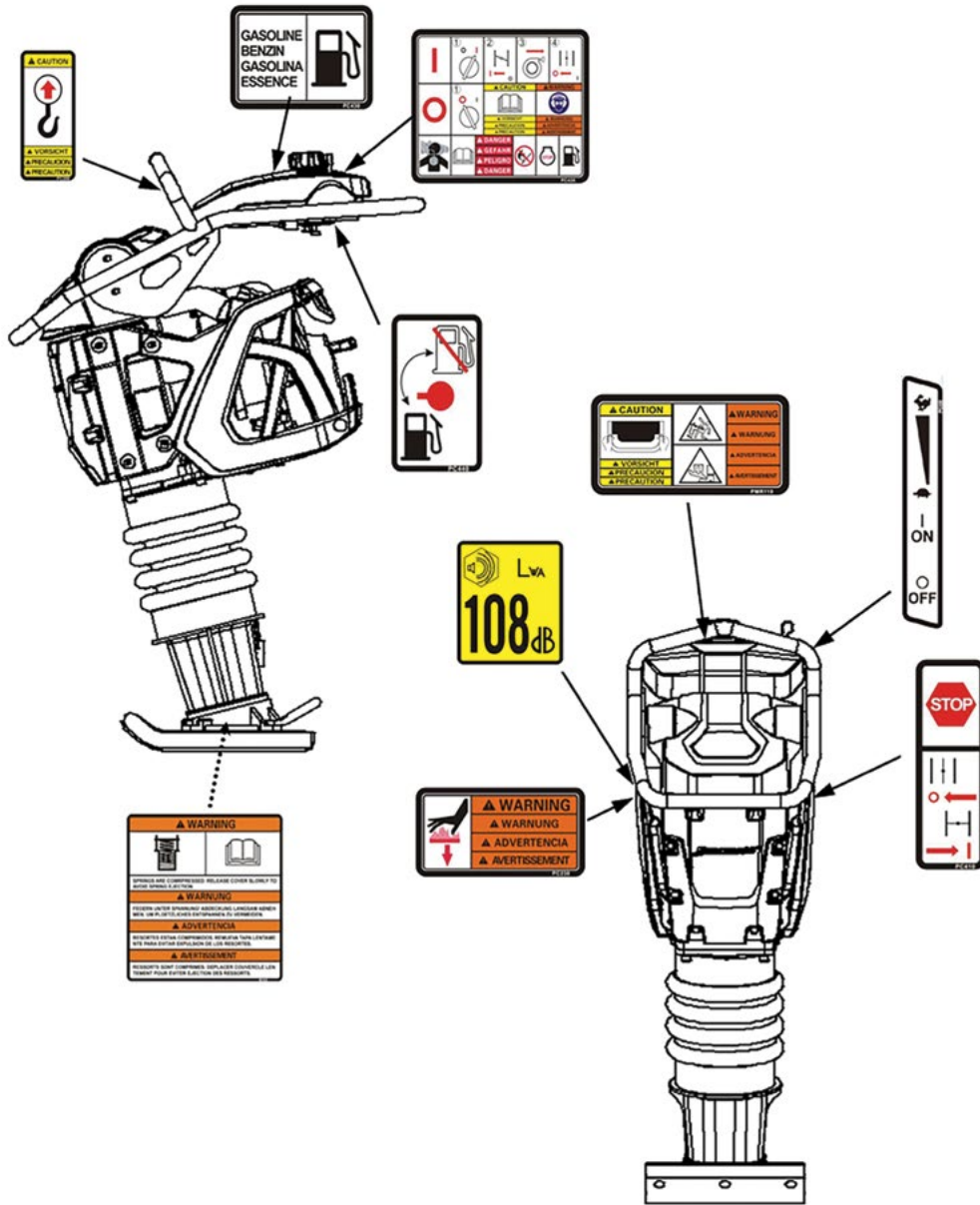
- НЕ пытайтесь чистить или обслуживать трамбовку во время ее работы.
- НЕ используйте трамбовку со снятыми или неработоспособными предохранительными устройствами или ограждениями.

ИНФОРМАЦИЯ ПО ТЕХНИКЕ БЕЗОПАСНОСТИ

- НЕ используйте трамбовку без воздухоочистителя.
- НЕ снимайте бумажный элемент воздухоочистителя, устройство предварительной очистки или крышку воздухоочистителя во время работы с трамбовкой.
- НЕ меняйте скорости двигателя. Запускайте двигатель только на скоростях, указанных в разделе технических данных.
- ВСЕГДА заменяйте предохранительные устройства и ограждения после ремонта и технического обслуживания.
- ВСЕГДА очищайте пространство вокруг глушителя от мусора, чтобы снизить вероятность случайного возгорания.
- ВСЕГДА проводите периодическое техническое обслуживание в соответствии с рекомендациями Руководства по эксплуатации.
- ВСЕГДА убирайте мусор с ребер охлаждения двигателя.
- ВСЕГДА заменяйте изношенные или поврежденные компоненты запасными частями, разработанными и рекомендованными MASTERPAC для обслуживания данной трамбовки.

ИНФОРМАЦИЯ ПО ТЕХНИКЕ БЕЗОПАСНОСТИ

1.5 Расположение табличек



ИНФОРМАЦИЯ ПО ТЕХНИКЕ БЕЗОПАСНОСТИ

1.6 Таблички безопасности

На машинах MASTERPAC там, где это необходимо, используются международные графические метки. Данные метки описаны ниже:

Табличка	Значение
	На этикетке этой модели содержится важная информация по технике безопасности и эксплуатации. Если она становится неразборчивой, крышку необходимо заменить. Обратитесь к руководству по запчастям для получения информации о заказе.
	ОПАСНОСТЬ! Двигатели выделяют угарный газ; работайте только в хорошо проветриваемом помещении. Информацию о машине см. в Руководстве по эксплуатации. Не допускайте образования искр, пламени или горящих предметов рядом с машиной. Перед заправкой выключите двигатель. Используйте только чистый, отфильтрованный неэтилированный бензин.
	ВНИМАНИЕ! Точка подъема.
	ВНИМАНИЕ! Используйте только чистое, отфильтрованное бензиновое топливо.
	ПРЕДУПРЕЖДЕНИЕ! Горячая поверхность!

ИНФОРМАЦИЯ ПО ТЕХНИКЕ БЕЗОПАСНОСТИ

Табличка	Значение
	<p>ОСТОРОЖНО! Для оптимального управления, производительности и минимальной вибрации кисти возьмитесь за рукоятку так, как показано на рисунке.</p>
	<p>ПРЕДУПРЕЖДЕНИЕ! Возможна серьезная травма при ударе сжатой пружиной или крышкой. Если крышка пружинной системы снята неправильно, пружины могут выскочить.</p>
	<p>Уровень звуковой мощности в дБ.</p>
	<p>К каждому устройству прикреплена заводская табличка с указанием номера модели и серийного номера. Пожалуйста, запишите информацию, указанную на этой табличке, чтобы она была доступна в случае утери или повреждения заводской таблички. При запросе сервисной информации следует указать серийный номер устройства.</p>

ИНФОРМАЦИЯ ПО ТЕХНИКЕ БЕЗОПАСНОСТИ

1.7 Рабочие этикетки

На машинах MASTERPAC там, где это необходимо, используются международные графические метки. Данные метки описаны ниже:

	<p>Завести двигатель:</p> <ol style="list-style-type: none"> 1. Переведите переключатель двигателя в положение ВКЛ. 2. Закройте воздушную заслонку. 3. Потяните за ручной стартёр. 4. Откройте воздушную заслонку.
	<p>Заглушите двигатель: Переведите выключатель двигателя в положение ВЫКЛ.</p>
	<p>Топливный клапан: Закрыт Открыт</p>
	<p>Кнопка остановки двигателя: Нажмите, чтобы остановить двигатель. Воздушная заслонка: O: Открыто I: Закрыто</p>
	<p>ОБРАТИТЕ ВНИМАНИЕ! Рычаг управления дроссельной заслонкой: Черепаха = холостой ход или медленный ход, Кролик = полный ход или быстрый ход.</p>

2. ЭКСПЛУАТАЦИЯ

2.1 Применение

Трамбовки предназначены для уплотнения рыхлых грунтов и гравия, что позволяет предотвратить оседание и обеспечить прочную основу для укладки фундаментов, бетонных плит, фундаментов, работ по прокладке газопроводов, водопроводных труб и кабельной засыпки и т.д.



WARNING

Пожалуйста, не используйте в следующих случаях. Это может привести к повреждению, поскольку машина, скорее всего, не сбалансирована.

- Свайный фундамент
- Твердая почва, чрезмерно уплотненная по сравнению с нормальным состоянием
- Крутой уклон ям

Трамбовочная машина предназначена для уплотнения вязкой глины, гравия, ямочных работ на асфальте и т.д.

2.2 Структура

Верхняя часть состоит из источника питания, сцепления, шатуна и рукоятки управления, топливного бака, который соединен с корпусом через амортизирующую резину. Нижний конец состоит из пружинного цилиндра (скользящая часть), опорной пластины, которая наклоняет корпус, ноги и сильфона, закрывающего скользящую часть.

2.3 Перед началом

- Эта машина оснащена системой смазки в масляной ванне.
- Проверьте уровень масла через окошко на задней части ноги. Долейте масло, если масло не видно в окошке. Для смазки используйте автомобильное моторное масло марки 10W-30 SE, SF или лучше. Вместимость составляет 830 куб.см.
- Заполните топливный бак обычным бензином (неэтилированным). Одновременно проверьте моторное масло и заведите привычку доливать его раньше. Низкий уровень смазочного масла может привести к заклиниванию двигателя из-за расхода во время эксплуатации. Тем не менее, перед запуском в обязательном порядке следует проверить уровень масла. Для смазки используйте автомобильное моторное масло марки 10W-30 SE, SF или лучше. Более подробную информацию смотрите в Руководстве по эксплуатации двигателя.
- Проверьте каждый болт, гайку или привинченный участок на герметичность. **Ослабление из-за вибрации может привести к неожиданно серьезной неисправности. Обязательно затяните любую привинченную часть.**
- Удалите грязь и пыль. Особенно тщательно очистите зону шнурового стартера и ноги.

2.4 Запуск

1. Откройте запорный клапан подачи топлива, переместив рычаг топливного крана в открытое положение.
2. Установите переключатель включения/выключения двигателя в положение "ВКЛ."

ЭКСПЛУАТАЦИЯ

3. Возьмитесь за рукоятку шнурового стартера и тяните ее до тех пор, пока не почувствуете легкое сопротивление. Затем потяните резко и быстро. Перед отпусканьем верните рукоятку шнурового стартера в корпус стартера.
4. Возьмитесь за рукоятку шнурового стартера и немного потяните ее, чтобы ощутить небольшое сопротивление. Затем сильно потяните его. Чтобы отпустить рукоятку, не отпускайте ее в том положении, в которое она была вытянута, отпустите ее после того, как она вплотную приблизится к корпусу стартера.
5. Если двигатель запустился, прислушиваясь к звукам его работы, медленно верните рычаг воздушной заслонки в полностью открытое положение. Обязательно выполните прогрев в течение 3-5 минут на низкой скорости, обращая при этом пристальное внимание на утечку газа или ненормальный звук.
6. Если трудно запустить двигатель, многократно потянув за тросик стартера, выньте свечу зажигания и проверьте искрообразование. Если свеча намокла из-за чрезмерного расхода топлива или загрязнена, замените её или очистите её внутренние части в достаточной степени. Вынув свечу зажигания, потяните за рукоятку шнурового стартера 2-3 раза, чтобы выпустить излишек смешанного газа.

2.5 Эксплуатация

1. Поверните уровень воздушной заслонки, чтобы открыть воздушную заслонку. Запустите двигатель в течение 5 минут на низких оборотах, чтобы прогреть двигатель. Быстро переведите уровень дроссельной заслонки в положение "ПОЛНОСТЬЮ ОТКРЫТО". НЕ перемещайте уровень дроссельной заслонки медленно, так как это может привести к повреждению сцепления или пружины.



CAUTION

Убедитесь в том, что рычаг дроссельной заслонки переведен в ПОЛНОСТЬЮ ОТКРЫТОЕ положение. Эксплуатация трамбовки не на полных оборотах может привести к повреждению пружин сцепления или ноги.

3. После начала трамбовки отрегулируйте скачкообразное движение в соответствии с конкретными условиями почвы, управляя рычагом дроссельной заслонки. Когда частота вращения двигателя находится между заданными значениями, указанными на двигателе, ваша работа может выполняться максимально эффективно. Увеличение оборотов двигателя без необходимости не приводит к увеличению усилия уплотнения. Напротив, возникающий в результате резонанс приводит к уменьшению силы уплотнения, что приводит к повреждению машины.
4. В холодную погоду, когда масло в машине вязкое, сопротивление возвратно-поступательной части увеличивается, что приводит к несколько неравномерному движению трамбовочной машины. Поэтому перед началом работы рекомендуется выполнить прогрев, многократно перемещая рычаг дроссельной заслонки из положения «ВКЛЮЧЕНО» в положение «ВЫКЛЮЧЕНО».
5. Контактующая с почвой поверхность ноги облицована термообработанным металлическим листом для дополнительной прочности. Однако для уплотнения бумажника используйте, например, насыпной грунт, чтобы основание касалось грунта равномерно.
6. Вибротрамбовка была разработана для продвижения вперед во время прыжка.

ЭКСПЛУАТАЦИЯ

Для более быстрого продвижения установите машину, слегка надавив на ее ручку так, чтобы плоская поверхность ноги на ее заднем конце соприкасалась с землей.

7. Чтобы остановить трамбовку, быстро переведите рычаг дроссельной заслонки из ПОЛНОСТЬЮ ОТКРЫТОГО положения в положение холостого хода.

2.6 Остановка

2.6.1 Обычное выключение

1. При закрытом рычаге дроссельной заслонки из положения «ВКЛ.» в положение «ВЫКЛ.» запустите двигатель в течение 3-5 минут на низких оборотах, а после снижения температуры переведите переключатель в положение «ВЫКЛ.».
2. Закройте запорный клапан подачи топлива, переведя рычаг топливного крана в закрытое положение.

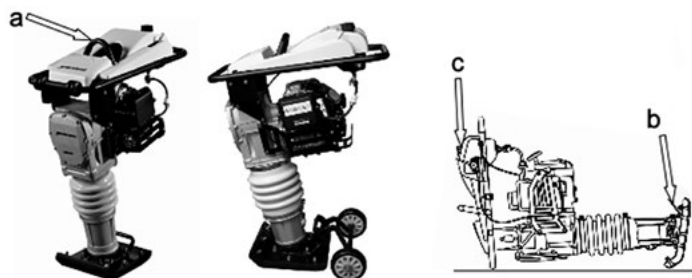
2.6.2 Аварийное отключение

Быстро переведите рычаг дроссельной заслонки в положение холостого хода и переведите переключатель включения/выключения двигателя в положение ВЫКЛ.

3 ТЕХНИЧЕСКОЕ ОБСЛУЖИВАНИЕ

3.1 Транспортировка

1. Выключите двигатель для транспортировки.
2. При транспортировке надежно затяните крышку топливного бака и закройте топливный кран, чтобы предотвратить разлив топлива.
3. Сливайте топливо при транспортировке на большие расстояния или по плохой дороге.
4. Надежно закрепите машину, чтобы предотвратить ее перемещение или опрокидывание.
5. Трамбовку следует транспортировать в таком положении, чтобы она была установлена на ровном месте. В случае, если трамбовку необходимо сложить для транспортировки, слейте топливо из бака, а также из карбюратора и убедитесь в том, что масляная пробка надежно затянута, затем привяжите трамбовку к автомобилю в точках (a) и (b).
6. Направление укладки трамбовки должно быть таким, чтобы воздухоочиститель находился сверху. После укладки убедитесь, что из крышки (c) нет утечки топлива.
7. Убедитесь в том, что грузоподъемность подъемного устройства достаточна для удержания машины (вес указан на заводской табличке машины). При подъеме машины используйте центральную точку подъема (a).
8. Используйте комплект тележки (поставляется в качестве опции) для транспортировки на короткие расстояния.



3.2 Свечи зажигания

Регулярно проверяйте и чистите свечи зажигания. Засоренная свеча зажигания может привести к затрудненному запуску и плохой работе двигателя. Установите зазор между свечами зажигания на рекомендуемое значение. Обратитесь к руководству по эксплуатации двигателя.



WARNING

Глушитель и цилиндр двигателя сильно нагреваются во время работы и остаются горячими некоторое время после остановки двигателя. Дайте двигателю остыть, прежде чем начнете извлекать свечу зажигания.

ПРИМЕЧАНИЕ: Незакрепленная свеча зажигания может сильно нагреться и привести к повреждению двигателя.

3.3 Воздухоочиститель

Поддержание чистоты двигателя продлит срок его службы. Постоянно содержите воздушный фильтр в чистоте. Ежедневно очищайте воздушный фильтр с использованием рекомендованного растворителя. Надлежащую процедуру очистки смотрите в руководстве по эксплуатации двигателя. Дайте фильтру высохнуть перед повторной установкой.



WARNING

НИКОГДА не используйте бензин или другие виды растворителей с низкой температурой воспламенения для очистки воздухоочистителя. Это может привести к пожару или взрыву.

3.4 Место хранения

Трамбовку следует хранить в ровном положении после того, как двигатель и машина остынут. Обязательно закрепите трамбовку по мере необходимости, чтобы избежать падения. Если трамбовку неизбежно придется укладывать, надежно затяните крышку топливного бака и пробку моторного масла и подождите, пока двигатель и машина не остынут. После установки убедитесь, что нет утечки топлива или масла. (При утечке топлива слейте воду из бака)

3.4.1 Длительное хранение

- Слейте топливо из топливного бака, топливопровода и карбюратора.
- Извлеките свечу зажигания и налейте несколько капель моторного масла в цилиндр. Проверните двигатель 3-4 раза, чтобы масло попало на все внутренние детали.
- Очистите наружную поверхность тряпкой, смоченной в чистом масле.
- Храните устройство, накрытое пластиковым листом, в защищенном от влаги и пыли месте, а также в месте, защищенном от прямых солнечных лучей.

3.5 Диагностика

3.5.1 Устранение неполадок с трамбовкой

СИМПТОМ	ВОЗМОЖНАЯ ПРОБЛЕМА	РЕШЕНИЕ
Двигатель вращается, но амплитуда неравномерна или нет хода.	Неправильно установлена рабочая скорость рычага дроссельной заслонки	Установите рычаг дроссельной заслонки в правильное положение.
	Избыток масла	Слейте излишки масла. Доведите до нужного уровня.
	Проскальзывает сцепление	Замените или отрегулируйте сцепление.
	Отказ пружины	Замените спиральную пружину.
	Неправильная частота вращения двигателя	Отрегулируйте частоту вращения двигателя в соответствии с правильной настройкой рабочих оборотов.

3.5.2 Устранение неполадок двигателя

СИМПТОМ	ВОЗМОЖНЫЕ ПРИЧИНЫ	РЕШЕНИЕ
Проблемы с запуском		
Топливо есть, но свеча зажигания не загорается. (Питание есть при коде высокого напряжения.)	Свеча зажигания замыкается	Проверьте систему зажигания.
	Нагар при воспламенении	Очистите или замените зажигание.
	Короткое замыкание из-за дефектного изолятора	Замените изоляторы.
	Неправильный зазор свечи	Установите зазор свечи зажигания на правильное значение.
Топливо есть, но свеча зажигания не загорается. (Нет питания при коде высокого напряжения.)	Короткое замыкание на стопорном выключателе	Проверьте цепь стопорного выключателя. Замените стопорный выключатель, если он неисправен.
	Неисправна катушка зажигания	Замените катушку зажигания.
Топливо есть и свеча зажигания воспламеняется (компрессия нормальная).	Глушитель забит нагаром	Очистите или замените глушитель.
	Качество смешанного топлива недостаточное	Проверьте топливно-масляную смесь.
	Неправильно используемое топливо (вода, пыль)	Промойте топливную систему и замените ее свежим топливом.
	Засорился воздухоочиститель	Очистите или замените воздухоочиститель.
Топливо есть и свеча зажигания воспламеняется (компрессия нормальная).	Неисправная прокладка головки блока цилиндров	Затяните болты головки блока цилиндров или замените прокладку головки.
	Цилиндр изношен	Замените цилиндр.
	Свеча зажигания ослабла	Затяните свечу зажигания.

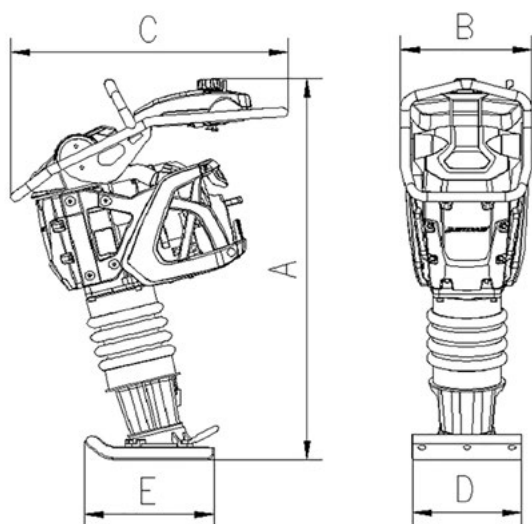
ОБСЛУЖИВАНИЕ

СИМПТОМ	ВОЗМОЖНЫЕ ПРИЧИНЫ	РЕШЕНИЕ
Эксплуатация неудовлетворительная		
Недостаточная мощность (компрессия нормальное, пропусков нет)	Засорился воздухоочиститель	Очистите или замените воздухоочиститель.
	Воздух в топливопроводе	Прокачайте (удалите воздух) из топливопровода.
	Неправильный уровень топлива в поплавковой камере карбюратора	Отрегулируйте поплавков карбюратора.
	Нагар в цилиндре	Очистите или замените цилиндр.
Недостаточная мощность (компрессия нормальное, пропусков нет)	Неисправна катушка зажигания	Промойте топливную систему и замените ее свежим топливом.
	Свеча зажигания часто замыкается	Замените провода зажигания, очистите зажигание.
	Неправильно используемое топливо (вода, пыль)	Промойте топливную систему и замените ее свежим топливом.
Двигатель перегревается.	Качество смешанного топлива недостаточное	Проверьте топливно-масляную смесь.
	Чрезмерное отложение углерода в камере сгорания	Очистите или замените картер.
	Выхлопная труба или глушитель забиты нагаром	Очистите или замените глушитель.
	Неверное значение температуры свечи зажигания	Замените свечу зажигания свечой зажигания правильного типа.
Частота вращения непостоянная.	Неправильная регулировка частотного регулятора	Отрегулируйте регулятор на нужный рычаг.
	Неисправна пружина частотного регулятора	Очистите или замените зажигание.
	Нерегулярный расход топлива	Проверьте топливопровод.
	Воздух, всасываемый по всасывающей линии	Проверьте всасывающую линию.
Шнуровой стартер работает неправильно.	Пыль во вращающейся детали	Очистите блок шнурового стартера.
	Неисправность спиральной пружины	Замените спиральную пружину.

ТЕХНИЧЕСКИЕ ДАННЫЕ

Модель	PMR70HN
Тип двигателя	Honda GXR120
Частота вращения двигателя, рабочая об/мин	3850±50
Мощность, кВт (л.с.)	2.7 (3.6)
Вес кг (фунтов)	74 (164)
Центробежная сила, кН	13
Ход при прыжке, мм (дюйм)	40-85 (1.6-3.4)
Объем топливного бака, л	2.5
Размер виброноги, мм (дюйм)	285x340 (11.2x13.4)
Смазка системы трамбовки	0,9л, CD10W-30

Рабочий размер мм:



Модель	A	B	C	D	E
PMR70HN	1040	345	740	285	340

Технические характеристики звука (в соответствии с 2000/14/ЕС)

Измеренный уровень звуковой мощности	105 дБ (А)
Гарантированный уровень звуковой мощности	106 дБ (А)
Предельный уровень звуковой мощности	108 дБ (А)

Спецификация вибрации рукоятки (согласно ISO 5394, EN 1033 и EN500-4):
6,8 м/с²

ГАРАНТИЯ

На продукцию MASTERPAC распространяется гарантия сроком на двенадцать (12) месяцев с даты покупки от дефектов материала или изготовления при условии, что:

- Соответствующее изделие эксплуатировалось и обслуживалось в соответствии с инструкциями по эксплуатации.
- Не было повреждено в результате несчастного случая, неправильного использования или злоупотребления.
- Не было модифицировано или отремонтировано каким-либо неуполномоченным лицом.

Владелец несет ответственность за стоимость транспортировки к авторизованному специалисту по ремонту и обратно, при этом во время транспортировки к специалисту по ремонту и обратно устройство находится под ответственностью владельца.

Гарантия не распространяется на повреждения от удара. Гарантия не распространяется на муфты.

Двигатели несут официальную гарантию производителя Honda, Robin, Lombardini и Hatz. Пожалуйста, обратитесь к приложению для получения информации о гарантии на двигатель.

ДЕКЛАРАЦИЯ СООТВЕТСТВИЯ ЕС

МАСТЕРПАК ИНЖИНИРИНГ КО., ЛТД
440 Далянъ Роуд, Хэфэй, Аньхой, КНР

настоящим удостоверяется, что строительное оборудование, указанное в настоящем документе:

1. Категория:

ВИБРОТРАМБОВКА

2. Тип:

PMR70HN

Прошел проверку для оценки шумового воздействия в соответствии с Директивой 2000/14/ЕС/:

Процедура оценки соответствия	Название и адрес нотифицированного органа	Измеренный уровень звуковой мощности	Гарантированный уровень звуковой мощности
Приложение VI	AV TECHNOLOGY AVTECH House, Аркл-авеню, коммерческая недвижимость Стэнли Грин Хэндфорт, Чешир, SK9 3RW, Великобритания.	PMR70H с бензиновым двигателем 105 дБ	PMR70H с бензиновым двигателем 106 дБ

была произведена в соответствии со следующими стандартами:

2005/88/ЕС

2006/42/ЕС

2004/108/ЕС/EN55012:2007

EN500-1

EN500-4

15.02.2010

Дата



Герман Йозеф Ленсинг
Менеджер по развитию и разработкам



MASTERPAC ASIA

Add. Weisi Road, Baohe Industrial Estate, P.R.C.

Tel. 86-551-4846601, 4846580

Fax. 86-551-4846616, 4846626

E-mail: sales@masterpac.eu

www.masterpac.eu

MASTERPAC RUSSIA

Tel. 8-800-25-053-25

E-mail: info@masterpac-russia.ru

www.masterpac-russia.ru



Версия: 01/15/01