



РУКОВОДСТВО ПО ЭКСПЛУАТАЦИИ

РЕВЕРСИВНАЯ ГИДРАВЛИЧЕСКАЯ ВИБРОПЛИТА

PCR6040, PCR6550, PCR7060



1. ИНФОРМАЦИЯ ПО ТЕХНИКЕ БЕЗОПАСНОСТИ	
1.1 Меры предосторожности по технике безопасности	3
1.2 Основы безопасной эксплуатации	4-5
1.3 Безопасность оператора при эксплуатации двигателей внутреннего сгорания	5
1.4 Расположение информационных табличек	6
1.5 Таблички с информацией по технике безопасности и эксплуатации	7-8
2. ЭКСПЛУАТАЦИЯ	
2.1 Органы управления	9
2.2 Принцип действия	10
2.3 Приемка оборудования	10
2.4 Проверка перед запуском	10
2.5 Запуск	11-13
2.6 Остановка	14
2.7 Применение	14
2.8 Описание работы	14
2.9 Эксплуатация — Движение	14
2.10 Эксплуатация — Остановка	14
3. ОБСЛУЖИВАНИЕ	
3.1 Масло эксцентрика	15
3.2 Клиновой ремень и сцепление	15
3.3 Воздушный фильтр	16
3.4 Свеча зажигания	16
3.5 Транспортировка	16
3.6 Устранение неполадок	17-19
4. ТЕХНИЧЕСКИЕ ДАННЫЕ	20-21
ГАРАНТИЯ	22
ДЕКЛАРАЦИЯ ЕС	23

1. ИНФОРМАЦИЯ ПО ТЕХНИКЕ БЕЗОПАСНОСТИ

1.1 Меры предосторожности по технике безопасности

Перед началом эксплуатации машины внимательно прочтите руководство по эксплуатации машины и руководство по эксплуатации двигателя, чтобы ознакомиться с расположением и правильным использованием всех органов управления. Не допускайте к работе с машиной неподготовленный или неуполномоченный персонал, особенно детей. Используйте для обслуживания только те детали, которые разрешены заводом-изготовителем.

Данное руководство содержит указания, которым необходимо следовать, чтобы снизить вероятность получения травм, повреждения оборудования или неправильного обслуживания.



Это символ предупреждения об опасности. Он используется для предупреждения вас о потенциальной опасности получения травм. Соблюдайте все указания по технике безопасности, которые следуют за этим символом, чтобы избежать возможных травм или смерти.



DANGER

ОПАСНОСТЬ! указывает на опасную ситуацию, которая, если ее не избежать, приведет к смерти или серьезным травмам.



WARNING

ПРЕДОСТЕРЕЖЕНИЕ! Указывает на опасную ситуацию, которая, если ее не избежать, может привести к смерти или серьезным травмам.



CAUTION

ПРЕДУПРЕЖДЕНИЕ! Указывает на опасную ситуацию, которая, если ее не избежать, может привести к травмам легкой или средней тяжести.

1.2 Основы безопасной эксплуатации

- НЕ ВНОСИТЕ ИЗМЕНЕНИЙ в машину без предварительного согласия производителя. Мы не несем ответственности за какие-либо несчастные случаи, вызванные модификацией оборудования.
- НИКОГДА не используйте машину для той цели, для которой она не предназначена.
- Основной причиной серьезных травм или смерти является падение/поскользывание/спотыкание. Остерегайтесь неровной или скользкой рабочей поверхности.
- При работе в таких условиях убедитесь в наличии прочной опоры. Будьте особенно осторожны при работе вблизи канав и траншей.
- НИКОГДА не позволяйте никому управлять машиной без прохождения соответствующего инструктажа.
- УБЕДИТЕСЬ в том, что все операторы прочитали, поняли инструкции по эксплуатации и следуют им.
- Неправильное или небрежное использование машины может привести к серьезным травмам.
- Виброплиты можно использовать только для работ по уплотнению грунта.
- НЕ ИСПОЛЬЗУЙТЕ машину, если на ней не установлены все защитные устройства.
- Прежде чем снимать защитные кожухи или производить регулировку, УБЕДИТЕСЬ в том, что переключатель двигателя находится в выключенном положении, а провод зажигания свечи зажигания отсоединен.
- ОБЕСПЕЧЬТЕ устойчивость как машины, так и оператора, установив их на ровной поверхности, так ваша машина не опрокинется, не соскользнет во время работы или находясь без присмотра.
- НЕ оставляйте машину включенной, когда она находится без присмотра.
- НЕ тяните машину назад за транспортировочные колеса, ее можно только толкать вперед.
- УБЕДИТЕСЬ В ТОМ, что грунт или нижний слой почвы, подлежащие уплотнению, обладают достаточной несущей способностью.
- УБЕДИТЕСЬ В ТОМ, что на уплотняемом участке нет находящихся под напряжением электрических кабелей, газовых, водопроводных или коммуникационных сетей, которые могут быть повреждены под действием вибрации.
- Воздействие вибрации может нанести вред кистям рук. НИКОГДА не стойте на машине во время ее работы.
- Будьте осторожны и НЕ прикасайтесь к глушителю при горячем двигателе, это может привести к сильным ожогам.
- УБЕДИТЕСЬ, что ремонт двигателя и агрегата выполняется компетентным персоналом.
- НЕ используйте машину вблизи легковоспламеняющихся материалов или во взрывоопасной среде.
- При определенных условиях бензин чрезвычайно легко воспламеняется и взрывоопасен.
- УБЕДИТЕСЬ В ТОМ, что бензин хранится в специально предназначенных для этого резервуарах.
- НЕ заправляйте двигатель, пока он работает или не остыл.

ИНФОРМАЦИЯ ПО ТЕХНИКЕ БЕЗОПАСНОСТИ

- НЕ включайте и не заправляйте двигатель в замкнутом пространстве без надлежащей вентиляции.
- НЕ заправляйте двигатель в непосредственной близости от искр, открытого пламени или дыма.
- НЕ переполняйте топливный бак и избегайте разлива бензина при заправке. Пролитый бензин или пары бензина могут воспламениться. Если произошла утечка, перед запуском двигателя убедитесь в том, что в вашей зоне сухо.
- После заправки убедитесь в том, что крышка топливного бака надежно закрыта. Выхлопные газы, выделяющиеся из агрегатов, приводимых в действие двигателем, могут привести к летальному исходу в замкнутых пространствах.
- ВСЕГДА надевайте утвержденные средства защиты слуха, чрезмерный шум может привести к временной или постоянной потере слуха.
- При работе в запыленной среде следует надевать защитные очки и респиратор.
- При работе с горячей битумной смесью используйте специальную защитную одежду и обувь.

1.3 Безопасность оператора при эксплуатации двигателей внутреннего сгорания






- НЕ курите при заправке двигателя или эксплуатации машины.
- НЕ заправляйте горячий или работающий двигатель.
- При заправке двигателя ВСЕГДА держитесь подальше от всех горячих предметов или предметов, вызывающих искрообразование.
- ВСЕГДА заполняйте топливный бак на остывшей машине в хорошо проветриваемом помещении.
- НЕ проливайте топливо при заправке двигателя.
- ВСЕГДА следите за тем, чтобы использовался правильный тип топлива.
- ВСЕГДА — регулярно проверяйте систему на предмет утечки топлива.
- НИКОГДА не выполняйте никаких ремонтных работ на машине во время ее работы. Перед началом работ заглушите двигатель и отсоедините провод свечи зажигания, чтобы предотвратить случайный запуск.
- Избегайте длительного вдыхания выхлопных газов.
- ВСЕГДА — перевозка и обращение с топливом во всех случаях должна производиться только в утвержденных безопасных контейнерах.
- Не прикасайтесь к горячим выхлопным трубам и не прислоняйтесь к ним.
- Дайте двигателю остыть перед выполнением любого ремонта или сервисного обслуживания.
- ВСЕГДА очищайте область вокруг глушителя от мусора, такого как листья, бумага, картон и т. д. Горячий глушитель может вызвать воспламенение мусора и вызвать пожар.
- НИКОГДА не запускайте двигатель без воздушного фильтра.



1.4 Расположение информационных табличек



1.5 Таблички с информацией по технике безопасности и эксплуатации

На машинах MASTERPAC там, где это необходимо, используются международные графические метки. Данные метки описаны ниже:

Табличка	Значение
	<p>ОПАСНОСТЬ! Двигатели выделяют угарный газ; работайте только в хорошо проветриваемом помещении. Информацию о машине см. в Руководстве по эксплуатации. Не допускайте образования искр, пламени или горящих предметов рядом с машиной. Перед заправкой выключите двигатель. Используйте только чистый, отфильтрованный неэтилированный бензин.</p>
	<p>ПРЕДОСТЕРЕЖЕНИЕ! При работе с этой машиной всегда надевайте средства защиты слуха и глаз.</p>
	<p>ОСТОРОЖНО! Перед началом эксплуатации машины внимательно прочтите прилагаемое Руководство по эксплуатации. Невыполнение этого требования увеличивает риск получения травмы вами или другими лицами.</p>
	<p>ОСТОРОЖНО! Точка подъема.</p>
	<p>ПРЕДОСТЕРЕЖЕНИЕ! Травма руки при зацеплении за движущийся ремень. Следите за защитным кожухом ремня и замените его в случае необходимости.</p>
	<p>ПРЕДОСТЕРЕЖЕНИЕ! Горячая поверхность!</p>

Табличка	Значение
	<p>ОБРАТИТЕ ВНИМАНИЕ! Рычаг управления дроссельной заслонкой: Черепашка = холостой ход Кролик = полный ход</p>
	<p>К каждому устройству прикреплена заводская табличка с указанием номера модели и серийного номера. Пожалуйста, запишите информацию, указанную на этой табличке, чтобы она была доступна в случае утери или повреждения заводской таблички. При запросе сервисной информации следует указать серийный номер устройства.</p>

2. ЭКСПЛУАТАЦИЯ

2.1 Органы управления



№	Описание	№	Описание
1	Рычаг для движения вперед/назад	5	Двигатель
2	Управление дроссельной заслонкой	6	Опорная плита основания
3	Точка подъема	7	Ручка
4	Дозаправка		

2.2 Принцип действия

Приведенные ниже инструкции были составлены для того, чтобы предоставить вам информацию о том, как обеспечить длительное и безаварийное использование устройства. Периодическое техническое обслуживание этого устройства имеет важное значение. Прочтите данное руководство полностью и внимательно следуйте инструкциям. Невыполнение этого требования может привести к получению травмы вами или посторонним лицом.

2.3 Приемка оборудования

Сразу после получения вашей новой машины и перед вводом ее в эксплуатацию.

- Прочтите руководство полностью — это может значительно сэкономить ненужные расходы.
- Прочтите прилагаемое руководство по эксплуатации двигателя.
- Проверьте общее состояние оборудования — не было ли оно повреждено во время доставки.
- Проверьте уровень моторного масла.
- Проверьте уровень топлива.
- Проверьте уровень гидравлической жидкости.

2.4 Проверка перед запуском

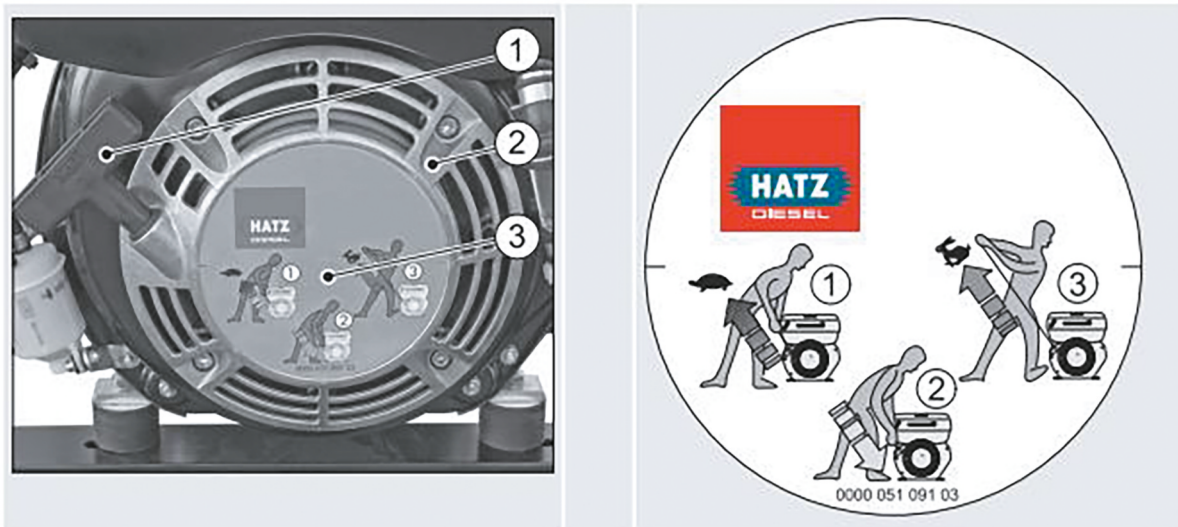
Перед запуском машины проверьте следующие пункты:

- Все ручки очищены от жира, масла и грязи.
- Все рычаги управления находятся в нейтральном положении.
- Все болтовые соединения затянуты.
- Уровень топлива.
- Натяжение клинового ремня.
- Уровень масла в двигателе.
- Состояние воздушного фильтра.
- Уровень гидравлической жидкости.

ПРИМЕЧАНИЕ: Проверьте уровень гидравлической жидкости и масла в двигателе или эксцентрикe.
Гарантии аннулируются, если машина работает без масла и гидравлической жидкости.

2.5 Запуск

2.5.1 Дизельный двигатель с шнуровым стартером (до -6°C) Обзор



№	Обозначение
1	Рукоятка
2	Крышка шнурового стартера
3	Схема процедуры запуска

Процедура

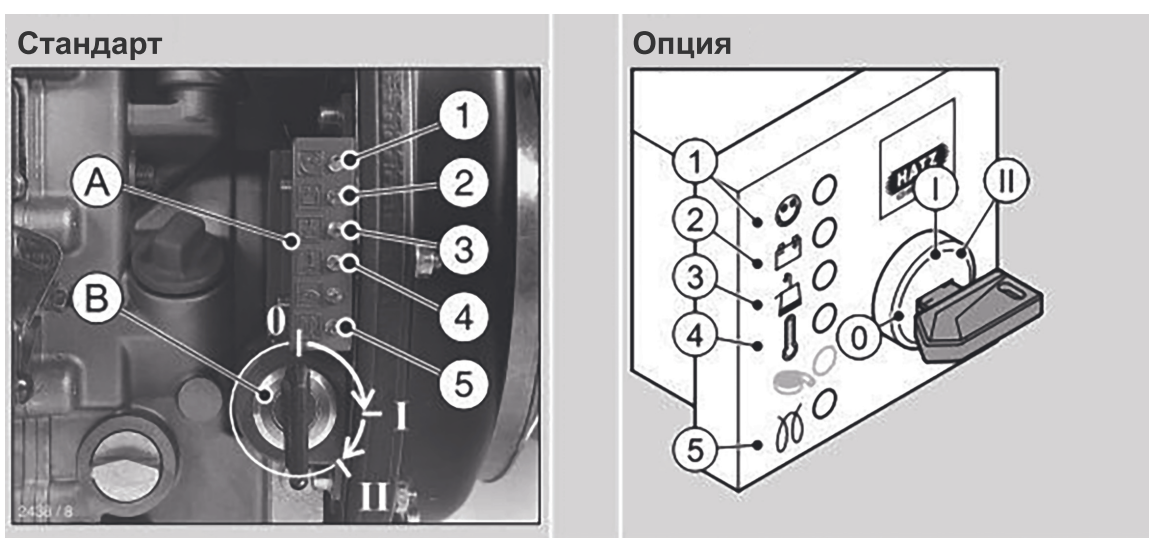


ЭКСПЛУАТАЦИЯ

1. Проверьте регулятор скорости.
2. Медленно вытягивайте рукоятку со шнуром, пока не столкнетесь с небольшим сопротивлением.
3. Дайте веревке втянуться обратно, чтобы иметь возможность использовать всю длину веревки для процедуры запуска.
4. Держите рукоятку обеими руками.
5. Тяните за пусковой трос равномерно и с увеличивающейся скоростью (не держите его рывками), пока двигатель не запустится.

2.5.2 Дизельный двигатель с электрическим стартером (до -6°C)

Обзор



Поз.	Обозначение
A	Индикаторы
	1 — Индикатор работы
	2 — Индикатор заряда АКБ
	3 — Индикатор давления масла
	4 — Индикатор температуры двигателя
	5 — Индикатор нагрева свечей накала
B	Замок зажигания
	0 — Выкл.
	I — Эксплуатация
	II — Запуск

Дизельный двигатель - Changchai

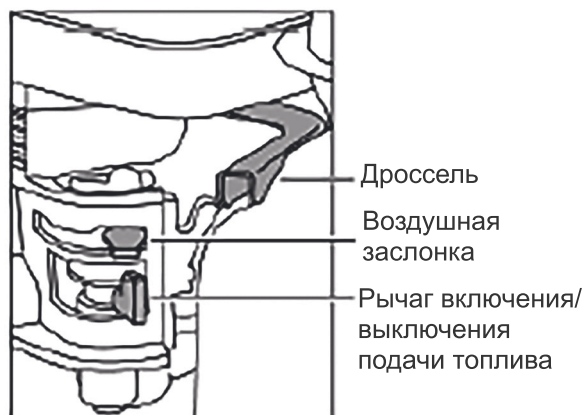
1. Откройте топливный кран.
2. Вставьте ключ зажигания до упора и поверните в положение «I».
3. Поверните ключ зажигания в положение «II».
4. Как только двигатель заработает, отпустите клавишу пуска.
- Ключ зажигания возвращается в положение «I» и остается в этом положении во время работы.

Запуск

1. Проверьте регулятор скорости.
2. Вставьте ключ зажигания до упора и поверните в положение «I». В зависимости от модели загораются следующие индикаторы:
 - Индикатор заряда АКБ (2)
 - Индикатор давления масла(3)
 - Индикатор нагрева свечей накала (5)
3. Поверните ключ зажигания в положение «II».
4. Как только двигатель заработает, отпустите клавишу пуска.
 - Ключ зажигания возвращается в положение «I» и остается в этом положении во время работы.
 - Индикатор заряда (2) и индикатор давления масла (3) гаснут.
 - Загорается индикатор работы (1).

2.5.3 Бензиновый двигатель

1. Откройте топливный кран, полностью переместив рычаг включения/выключения подачи топлива вправо.
2. При запуске холодного двигателя включите воздушную заслонку, полностью переместив рычаг воздушной заслонки влево. При перезапуске прогретого двигателя рычаг воздушной заслонки обычно не требуется. Однако, если двигатель остыл до определенной степени, может потребоваться частичное использование воздушной заслонки.
3. Поверните переключатель включения/выключения двигателя по часовой стрелке в положение «1».
4. Переведите дроссельную заслонку в положение холостого хода, полностью переместив рычаг дроссельной заслонки вправо. Не запускайте двигатель на полную мощность, так как трамбовка начнет вибрировать, как только двигатель запустится.
5. Крепко держась одной рукой за рукоятку управления, другой возьмитесь за рукоятку шнурового стартера. Потяните за шнуровой стартер до тех пор, пока не почувствуете сопротивление двигателя, затем дайте стартеру вернуться в исходное положение.
6. Стараясь не выдергивать ручку стартера полностью, резко потяните за ручку стартера.
7. Повторяйте до тех пор, пока двигатель не заведется.
8. Как только двигатель постепенно запустится, переведите рычаг воздушной заслонки в выключенное положение, переместив его вправо.
9. Если двигатель не запускается после нескольких попыток, следуйте руководству по устранению неполадок на стр. 17-19.



2.6 Остановка

1. Переведите рычаг дроссельной заслонки в положение “О”.
2. Поверните ключевой переключатель в положение “О” (выкл.).
3. Закройте топливный клапан.

2.7 Применение

Уплотнение траншей
Ремонт дорог

Земляные работы
Ландшафтные работы

2.8 Описание работы

Запустите двигатель на полную мощность и позвольте плите двигаться с нормальной скоростью. В зависимости от уплотняемого материала для достижения наилучшего уплотнения рекомендуется три или четыре прохода.

Машина лучше всего подходит для уплотнения гранулированных грунтов: песок, щебень и т.д. Такие типы грунта как ил или глина, лучше всего уплотняются с помощью ударной силы, создаваемой вибротрамбовкой. Там, где это возможно, площадка долж на быть выровнена перед началом уплотнения. Правильное содержание в лаги в почве очень важно для правильного уплотнения.

Вода действует как смазка, она помогаем частицам почвы склеиваться друг с другом. Слишком мало влаги означает недостаточное уплотнение; слишком много влаги оставляет заполненные водой пустоты, которые ослабляют несущую способность почвы. Уплотнению сухих материалов будет способствовать увлажнение с помощью водяного шланга, оснащенного разбрызгивателем. Чрезмерный полив или содержание воды в нем может привести к застреванию машины.

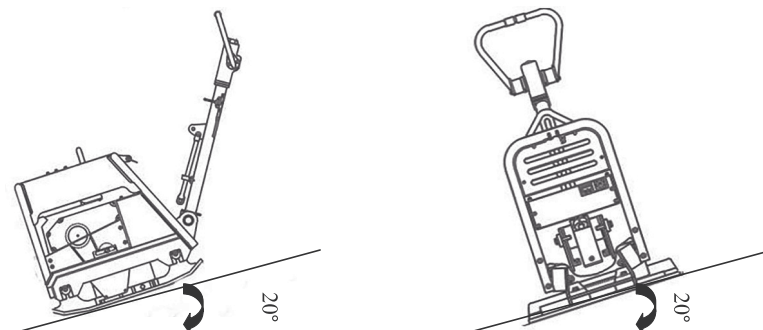
При использовании машины на битумных поверхностях рекомендуется использовать дополнительный резервуар для воды, поскольку водяная пленка предотвращает скопление материала на нижней стороне плиты.

2.9 Эксплуатация — Движение

1. Движение вперед: Переместите рычаг «вперед/назад» от себя.
2. Движение назад: Переместите рычаг «вперед/назад» на себя.

2.10 Эксплуатация — Остановка

1. Оператор ни в коем случае не должен стоять в направлении спуска.
2. Максимальный уклон не должен превышать 20°.



3.1 Масло эксцентрика

При замене масла эксцентрика поместите виброплиту на ровную горизонтальную поверхность, снимите сливную пробку, расположенную в правом нижнем углу блока эксцентрика, и просто наклоните виброплиту, чтобы слить масло. Обратите внимание, что масло будет лучше стекать, пока оно горячее. НЕ наливайте слишком много масла.

3.2 Клиновой ремень и сцепление

3.2.1 Проверка клинового ремня

После 200 часов работы снимите верхнюю крышку ремня, чтобы проверить натяжение клинового ремня (рис. 2). Натяжение достаточное, если ремень прогибается примерно на 10 мм при сильном нажатии пальцем между валами. Ослабленные или изношенные клиновые ремни снижают эффективность передачи мощности, что приводит к слабому уплотнению и сокращает срок службы самого ремня.



WARNING

НИКОГДА не пытайтесь проверить клиновой ремень при работающем двигателе. Если ваша рука попадет между клиновым ремнем и предохранительной муфтой, это может привести к серьезной травме.

3.2.2 Проверка сцепления

Проверьте сцепление одновременно с проверкой клинового ремня. При снятом ремне осмотрите внешний барабан сцепления на предмет заедания и V-образную канавку на предмет износа или повреждений. При необходимости очистите V-образную канавку. Износ накладок муфты сцепления следует проверять с помощью визуального контроля. Изношенные накладки проскальзывают, что приводит к недостаточной передаче энергии и последующему выходу муфты из строя.



CAUTION

Если во время нормальной работы вибрация ослабевает или пропадает, независимо от времени работы, немедленно проверьте клиновой ремень и сцепление.

3.3 Воздушный фильтр

1. Элемент воздушного фильтра должен быть очищен, поскольку засоренный воздушный фильтр может привести к плохому запуску двигателя, недостатку мощности и существенному сокращению срока службы двигателя.
2. Чтобы очистить или заменить воздушный фильтр, ослабьте барашковую гайку на корпусе воздушного фильтра (рис. 1), снимите крышку и извлеките картридж воздушного фильтра. Если требуется только очистка воздушного фильтра, продуйте картридж воздушного фильтра изнутри, перемещая струю сухого сжатого воздуха вверх и вниз до тех пор, пока не будет удалена вся пыль.



Рисунок 1
Воздушный фильтр

3.4 Свеча зажигания

Регулярно проверяйте и чистите свечи зажигания. Засоренная свеча зажигания может привести к затрудненному запуску и плохой работе двигателя. Установите зазор на свече зажигания на рекомендуемое значение. Обратитесь к руководству по эксплуатации двигателя.



Глушитель и двигатель сильно нагреваются во время работы и остаются горячими некоторое время после остановки двигателя. Дайте двигателю остыть, прежде чем начнете извлекать свечу зажигания.

ПРИМЕЧАНИЕ: Незакрепленная свеча зажигания может сильно нагреться и привести к повреждению двигателя.

3.5 Транспортировка

1. Всегда выключайте двигатель перед транспортировкой машины.
2. Убедитесь в том, что грузоподъемность подъемного устройства достаточна для удержания машины (вес указан на заводской табличке машины).
3. При подъеме машины используйте точку подъема.
4. НИКОГДА не стойте под машиной во время подъема.
5. Поставляемое дополнительно колесо в качестве опции используется для транспортировки на короткие расстояния.

3.6 Диагностика

3.6.1 Устранение неполадок машины

НЕИСПРАВНОСТЬ	ВОЗМОЖНЫЕ ПРИЧИНЫ	РЕШЕНИЕ
Машина не двигается вперед.	Клиновой ремень проскальзывает.	Отрегулируйте или замените клиновой ремень.
	Сцепление буксует.	Проверьте или замените сцепление.
Машина вибрирует, но не двигается.	Виброплита, возможно, находится на скользкой поверхности.	Попробуйте на подходящей поверхности.
Двигается в обратном направлении очень медленно.	Недостаток гидравлического масла.	Долейте масло.
	Воздух в контуре.	Проверьте и продуйте контур.
Продвигается вперед очень медленно.	Слишком много гидравлического масла.	Слейте излишки масла.
Утечка гидравлического масла.	Система негерметична, неисправен гидравлический шланг.	Замените дефектные детали

3.6.2 Устранение неполадок двигателя

НЕИСПРАВНОСТЬ	ВОЗМОЖНЫЕ ПРИЧИНЫ	РЕШЕНИЕ
Плохо заводится: «топливо есть, но нет искры на свече зажигания».	Нагар на свече зажигания.	Очистите или замените свечу зажигания.
	Короткое замыкание из-за неисправности.	Проверьте изоляцию свечи зажигания, замените, если она изношена.
Плохо заводится: «топливо есть и искра присутствует на свече зажигания».	Выключатель ВКЛ/ВЫКЛ закорочен.	Проверьте проводку выключателя, замените выключатель.
	Неисправна катушка зажигания.	Замените катушку зажигания.
	Неподходящий зазор свечи, загрязненные узлы.	Установите правильный зазор свечи и очистите узлы.
	Изношена изоляция конденсатора или произошло короткое замыкание.	Замените конденсатор.
	Оборван провод свечи зажигания или произошло короткое замыкание.	Замените неисправную проводку свечи зажигания
Плохо заводится, «топливо есть, искра присутствует, компрессия в норме».	Неправильный тип топлива.	Промойте топливную систему и замените топливо
	Вода или пыль в топливной системе.	Промыть топливную систему.
	Засорился воздухоочиститель	Очистите или замените воздушный фильтр.
Плохо заводится, «топливо есть, искра присутствует, компрессия низкая».	Застрял или выступает всасывающий/выпускной клапан.	Установите клапаны на место.
	Поршневое кольцо и/или цилиндр изношены.	Замените поршневые кольца и/или поршень.
	Головка блока цилиндров и/или свеча зажигания не затянуты должным образом.	Затяните болты головки блока цилиндров и свечу зажигания.
	Повреждена прокладка головки и/или свечи зажигания.	Замените головку и прокладки свечей зажигания.

НЕИСПРАВНОСТЬ	ВОЗМОЖНЫЕ ПРИЧИНЫ	РЕШЕНИЕ
В карбюраторе нет топлива.	Нет топлива в топливном баке.	Заправьте правильным типом топлива.
	Топливный кран открывается неправильно.	Нанесите смазку, чтобы ослабить топливный кран, при необходимости замените.
	Засорился топливный фильтр.	Замените топливный фильтр.
	Засорилось вентиляционное отверстие крышки топливного бака.	Очистите или замените крышку топливного бака.
	Воздух в топливопроводе.	Прокачайте топливопровод.
Компрессия «Слабая по мощности», соответствует требованиям, нет перебоев в зажигании.	Воздушный фильтр загрязнен.	Очистите или замените воздушный фильтр.
	Неправильный уровень в карбюраторе.	Проверьте регулировку поплавка, замените карбюратор.
	Неисправная свеча зажигания.	Очистите или замените свечу зажигания.
Компрессия «Слабая по мощности», соответствует требованиям, есть перебои в зажигании.	Вода в топливной системе.	Промойте топливную систему и замените на правильный тип топлива.
	Грязная свеча зажигания.	Очистите или замените свечу зажигания.
	Неисправна катушка зажигания.	Замените катушку зажигания.
Двигатель перегревается.	Неверное значение температуры свечи зажигания.	Замените на свечу зажигания подходящего типа.
	Несоответствующий тип топлива.	Замените на правильный тип топлива.
	Охлаждающие ребра грязные.	Очистите охлаждающие ребра.
Частота вращения непостоянная.	Частотный регулятор настроен неправильно.	Отрегулируйте частотный регулятор.
	Неисправна пружина частотного регулятора.	Замените пружину частотного регулятора.
	Поток топлива ограничен.	Проверьте всю топливную систему на наличие утечек или засоров.
Неисправность шнурового стартера.	Возвратный механизм забит пылью и грязью.	Очистите узел шнурового стартера водой с мылом.
	Спиральная пружина ослабла.	Замените спиральную пружину.

ТЕХНИЧЕСКИЕ ДАННЫЕ

4. ТЕХНИЧЕСКИЕ ДАННЫЕ

Серия PCR6040

Модель	PCR6040H	PCR6040L	PCR6040A
Тип двигателя	Honda GX270	Lombardini 15LD440	Hatz 1B40
Мощность, кВт (л.с.)	6.6(9.0)	8.1(11)	7.5(10.2)
Рабочий вес кг	310	375	378

Размер пластины Д x Ш, см (дюймы)	90x60(35x24)
Центробежная сила, кН	40
Частота вибрации vpm (Гц)	4140(69)
Скорость перемещения, м/мин (фут/мин)	20-24(66-79)
Смазка вибрационного элемента (л)	SG15W-40 (1.8л)
Гидравлическое масло (л)	L-HM46 (0.44л)

Серия PCR6550

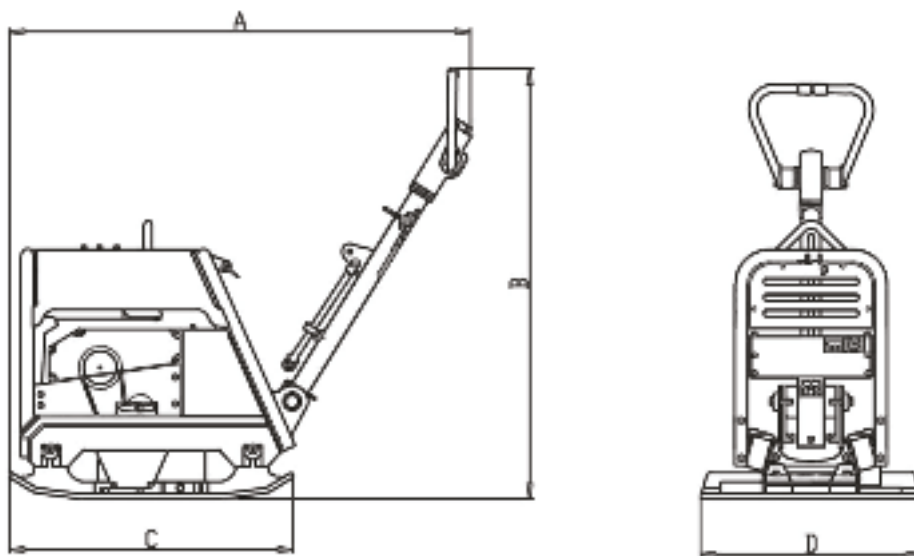
Модель	PCR6550H	PCR6550L	PCR6550AS	PCR6550C
Тип двигателя	Honda GX390	Lombardini 15LD440	Hatz 1B40	Changchai 188FA
Мощность, кВт (л.с.)	8,7(11.7)	8.1(11)	7.5(10.2)	6.8(7.5)
Рабочий вес кг	340	410	415	380

Размер пластины Д x Ш, см (дюймы)	90x65(35x26)
Центробежная сила, кН	50
Частота вибрации vpm (Гц)	4140(69)
Скорость перемещения, м/мин (фут/мин)	20-25(66-82)
Смазка вибрационного элемента (л)	SG15W-40 (1.8л)
Гидравлическое масло (л)	L-HM46 (0.44л)

Серия PCR7060

Модель	PCR7060L	PCR7060A	PCR7060H.2	PCR7060C
Тип двигателя	Lombardini 15LD440	Hatz 1B40	Honda GX390	Changchai 188FA
Мощность, кВт (л.с.)	8.1(11)	7.5(10.2)	8.7(11.7)	6.8(7.5)
Рабочий вес кг	465	468	400	437

Размер пластины Д x Ш, см (дюймы)	90x70(35x28)
Центробежная сила, кН	60
Частота вибрации vpm (Гц)	4140(69)
Скорость перемещения, м/мин (фут/мин)	20-25(66-82)
Смазка вибрационного элемента (л)	SG15W-40 (1.8л)
Гидравлическое масло (л)	L-HM46 (0,44л)



Модель	A	B	C	D
Серия PCR6040	1540	1047	900	600
Серия PCR6550	1540	1047	900	655
Серия PCR7060	1585	1040	900	708

Технические характеристики звука (в соответствии с 2000/14/ЕС)
 Гарантированный уровень звуковой мощности 109 дБ(А)

Спецификация вибрации (в соответствии с ISO 2631 и EN 1033):

Модель	
PCR6040	4,7 м/с ²
PCR6550	4,7 м/с ²
PCR7060	5 м/с ²

ГАРАНТИЯ

На продукцию MASTERPAC действует гарантия сроком двенадцать (12) месяцев с даты покупки. Гарантия распространяется на заводской брак при условии, что:

- Соответствующее изделие эксплуатировалось и обслуживалось в соответствии с инструкциями по эксплуатации.
- Не было повреждено в результате аварии, неправильной эксплуатации или нарушения техники безопасности.
- Не было модифицировано или отремонтировано каким-либо неуполномоченным лицом.

Владелец несет ответственность за стоимость транспортировки к авторизованному специалисту по ремонту и обратно, при этом во время транспортировки к специалисту по ремонту и обратно устройство находится под ответственностью владельца.



Гарантия не распространяется на повреждения от удара или в следствии стихийных обстоятельств.

На двигатели распространяется официальная гарантия производителей Honda, Robin, Lombardini, Hatz.

Раширенная гарантия

Раширенная гарантия Masterpac действует на некоторые узлы и агрегаты:

- 5 лет на гофрированный пыльник вибротрамбовки.
- 3 года на блок эксцентрика в сборе на виброплитах и блок редуктора на вибротрамбовках.
- 2 года на следующие элементы конструкции виброплит и вибротрамбовок:
 - части гидравлической системы и системы реверса;
 - защитные кожухи и пыльники;
 - защитная рама двигателя и её части;
 - плита основания для виброплит;
 - опорная плита двигателя виброплит;



ВАЖНО! Гарантийные условия сохраняются при условии прохождения технического обслуживания в соответствии с установленным регламентом производителя.

ДЕКЛАРАЦИЯ СООТВЕТСТВИЯ ЕС

МАСТЕРПАК ИНЖИНИРИНГ КО., ЛТД
Вэйси-роуд, промышленная зона Баохэ, Хэфэй 230051, Китай
настоящим удостоверяется, что указанное в настоящем документе строительное оборудование:

1. Категория:
ГИДРАВЛИЧЕСКАЯ РЕВЕРСИВНАЯ ВИБРОПЛИТА

2. Тип:
PCR6040H / PCR6040R / PCR6040L / PCR6040A
PCR6550H / PCR6550R / PCR6550L / PCR6550AS / PCR6550C
PCR7060H / PCR7060R / PCR7060L / PCR7060A / PCR7060C

Прошел проверку для оценки шумового воздействия в соответствии с Директивой 2000/14/ЕС/:

Процедура оценки соответствия	Название и адрес нотифицированного органа	Измеренный уровень звуковой мощности	Гарантированный уровень звуковой мощности
Приложение VI	A VTECHNOLOGY A VTECH House, Аркл -авеню, коммерческая недвижимость, Стэнли Грин Хэндфорт, Чешир, SK9 3RW, Великобритания.	Серия PCR6040/6550/7060 бензиновым двигателем 106 дБ Серия PCR6040/6550/7060 дизельным двигателем 108 дБ	Серия PCR6040/6550/7060 бензиновым двигателем 108 дБ Серия PCR6040/6550/7060 дизельным двигателем 109 дБ

была произведена в соответствии со следующими стандартами:

2005/88/ЕС
2006/42/ЕС
2004/108/ЕС/EN55012:2007
EN500-1
EN500-4

15.02.10
/подпись/
Герман Йозеф Линзинг
Менеджер по исследованиям и разработкам

ДАТА



MASTERPAC ASIA

Add. Weisi Road, Baohe Industrial Estate, P.R.C.

Tel. 86-551-4846601, 4846580

Fax. 86-551-4846616, 4846626

E-mail: sales@masterpac.eu

www.masterpac.eu

MASTERPAC RUSSIA

Tel. 8-800-25-053-25

E-mail: info@masterpac-russia.ru

www.masterpac-russia.ru



Версия: 01/17/01