

# Виброкаток Masterpac DVRS65L

Артикул: DVRS65L



## Характеристики

Тип двигателя	Дизельный
Двигатель	Lombardini 15LD350
Мощность	5.5 кВт
Мощность	7.5 л.с.
Вес	640 кг
Диаметр вальцов	402 мм
Ширина вальцов	650 мм
Привод	Передняя ось
Вибрации	Передняя ось
Центробежная сила	11.3 кН
Частота вибрации	55 Гц
Линейная статическая нагрузка	51 Н/см
Скорость движения	0-60 м/мин
Объем бака с водой	40 л

## Описание

### Двухвальцовый виброкаток Masterpac DVRS65

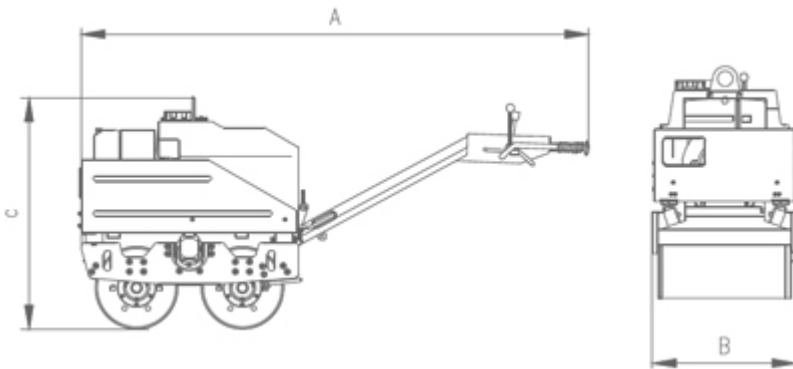
DVRS65 – виброкаток с гидравлическим управлением, идеально подходящий для уплотнения асфальтового грунта и сыпучих материалов. Компактный дизайн делает его идеальным для работы на обочинах и в ограниченном пространстве.

### Особенности

- Защита обратного хода для максимальной безопасности оператора.
- Механический стояночный тормоз.
- Эргономичная рукоятка.
- Маленький боковой зазор и высокий бордюрный зазор позволяют максимально близко подъехать к тротуару, стене, бордюру и другим препятствиям.

- Закругленные края вальцов предотвращают появление следов на асфальте.
- Низкие эксплуатационные расходы и легкий доступ к двигателю.
- Нержавеющий бак для воды на 40 литров.
- Система очистки вальцов.
- Высококачественные гидравлические насосы и двигатели.

## Габариты



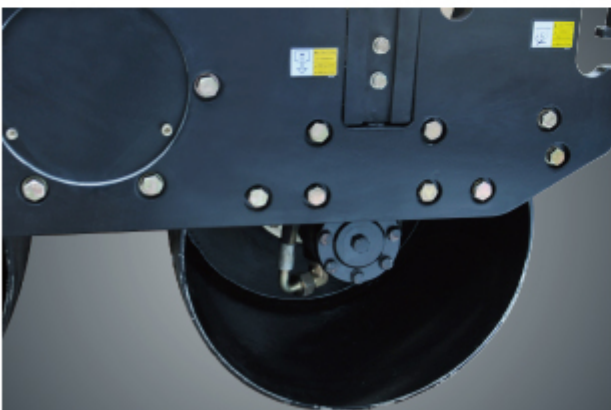
A=2378 мм B=696 мм C =1130 мм



Ergonomically designed handle lever



Side and Curb clearance allow for the closest approach to curbs walls and other obstacles



Hydraulic Pump



Hydraulic Motor