



Вибротрамбовка Masterpac PMR85D

Артикул: PMR85D

Характеристики

Тип двигателя	Дизельный
Двигатель	Yanmar L48
Мощность	3.5 кВт
Сила удара	18 кН
Ход трамбовочной пяты	40-80 мм
Объем бака	2.8 л
Размер плиты (Ш×Д)	285×340 мм
Габариты (Д×Ш×В)	703×410×1040 мм
Вес	87 кг

Описание

Вибротрамбовка Masterpac PMR85D

Вибротрамбовки Masterpac серии PMR с четырёхтактным дизельным двигателем Yanmar имеют высокую производительность. Большая энергия удара, длинный ход трамбовочного башмака, высокая частота вибрации и быстрое движение вперёд дают превосходные результаты уплотнения. Низкий уровень шума и вибрации обеспечивают работу с машиной без усталости в течение длительного времени.

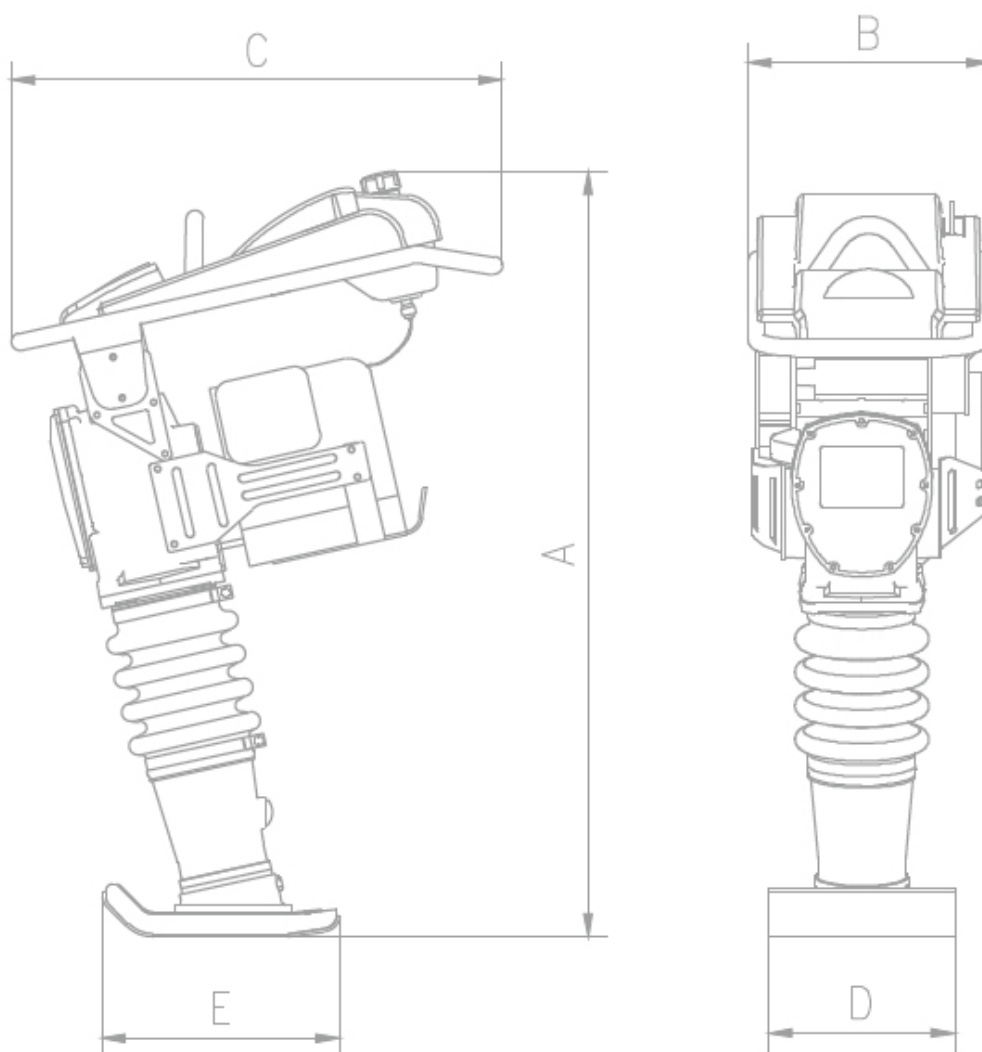
Особенности:

- Защитный кожух на верхней раме исключает возможность повреждения двигателя.
- Для удобства перемещения оборудования на рукоятке управления установлен верхний транспортировочный ролик.
- Высокопрочный пыльник ударного механизма изготовлен в Германии и имеет гарантию 5 лет.
- Ударопрочный трамбовочный башмак
- Нижняя подъёмная рукоять обеспечивает удобную погрузку/разгрузку и свободное перемещение вибротрамбовки по объекту.
- Рукоять управления с продвинутой антивибрационной системой защищает руки оператора от

воздействия вибрации и делает работу более комфортной.

- Ударопрочный пластиковый топливный бак не подвержен коррозии и имеет увеличенный срок службы.
- Защитная рама стартера для защиты от повреждений.
- Предусмотрена установка транспортировочных колёс. Доступны опционально.

Габаритные размеры



Модель	A	B	C	D	E
PMR85D	1040 мм	410 мм	703 мм	285 мм	340 мм

* Производитель оставляет за собой право вносить изменения в характеристики с целью улучшения качества выпускаемой продукции без предварительного уведомления.