



# Виброплита Masterpac PC110H

Артикул: PC110H

## Характеристики

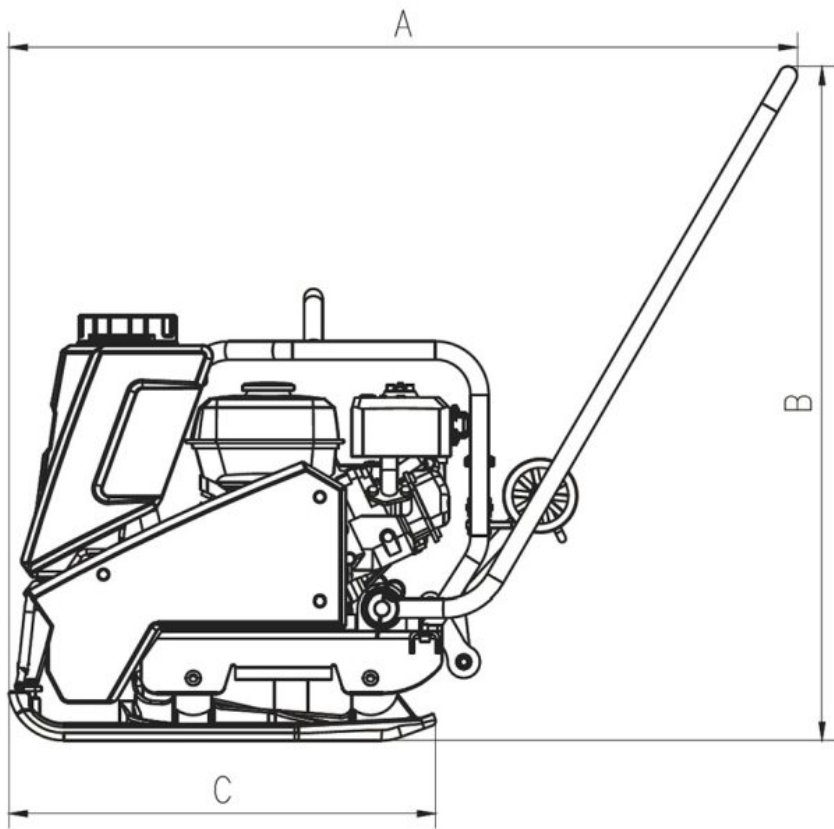
Тип двигателя	Бензиновый
Двигатель	Honda GX160
Мощность	3.6 кВт
Мощность	4.9 л.с.
Центробежная сила	20 кН
Частота вибрации	95 Гц
Скорость перемещения	25 м/мин
Размер плиты (Ш×Д)	500×570 мм
Реверс	Нет
Габариты (Д×Ш×В)	1050×500×920 мм
Ручка	Обычная
Вес	102 кг

## Описание

### Виброплита Masterpac PC110

Идеально подходит для широкого спектра работ - от укладки тротуарной плитки, бордюров, водосточных желобов, создания резервуаров, фундаментов, дренажных канав до ландшафтного дизайна и работ по ремонту дорог легкой и средней сложности.

### Габаритные размеры



Модель	A	B	C	D
Серия PC110	1050 мм	920 мм	570 мм	500 мм