



# Виброплита реверсивная Masterpac PCR4025L

Артикул: PCR4025L

## Характеристики

Тип двигателя	Дизельный
Двигатель	Lombardini 15LD225
Мощность	3.5 кВт
Мощность	4.8 л.с.
Центробежная сила	25 кН
Частота вибрации	90 Гц
Скорость перемещения	22 м/мин
Размер плиты (Ш×Д)	400×650 мм
Реверс	Есть
Габариты (Д×Ш×В)	1245×400×1008 мм
Ручка	Обычная
Вес	158 кг

## Описание

### Реверсивная виброплита Masterpac PCR4025

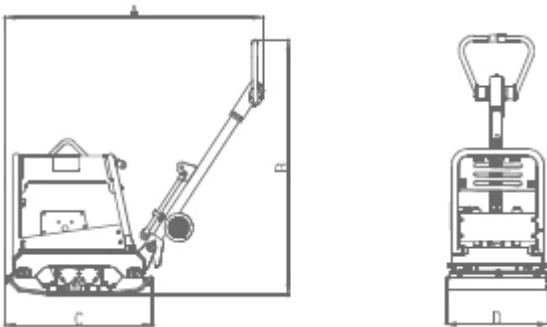
Реверсивные виброплиты предназначены для высокопроизводительного уплотнения песка, гравия и смешанных грунтов. Реверсивные виброплиты конструктивно оснащены двумя эксцентриками, которые увеличивают усилие уплотнения, с возможностью плавного перехода между прямым и обратным перемещением. Идеально подходит для применения в ограниченном пространстве с гранулированным и смешанным грунтом, таким как траншеи, автомагистрали, плотины, автостоянки, мосты аэропортов и фундаменты зданий.

### Особенности

- Гидравлическое управление для без ступенчатого изменения направления движения.
- Точечное уплотнение проблемных зон.
- Защита оператора: если оператор отпускает рукоять управления, во время движения задним ходом, то реверс автоматически переключается на движение вперёд.

- Виброизолированная ручка.
- Полностью герметичный, износостойкий чугунный корпус эксцентрика заполнен смазкой и не требует обслуживания.
- Ручка складывается под углом 45 и 90 градусов для удобства транспортировки и хранения.
- Рама с подъемной проушиной для удобства транспортировки.
- Ударопрочная самоочищающаяся опорная плита.
- Транспортные колеса для транспортировки плиты на объекте.
- Удобный шланг для слива масла.
- Герметично закрытый ремень привода виброузла.
- Электрический стартер для дизельного двигателя.
- Опционально: прокладка из полиэтилена для уплотнения дорожных покрытий.

## Габариты



Модель	A	B	C	D
Серия PCR4025	1245 мм	1008 мм	648 мм	400 мм

## Опции



- M - Прокладка из полиэтилена для уплотнения дорожных покрытий
- W - Транспортные колеса
- S - Электрический стартер