



Виброплита реверсивная Masterpac PCR6037H

Артикул: PCR6037H

Характеристики

Тип двигателя	Бензиновый
Двигатель	Honda GX270
Мощность	6.3 кВт
Мощность	8.6 л.с.
Центробежная сила	37 кН
Частота вибрации	69 Гц
Скорость перемещения	20-24 м/мин
Размер плиты (Ш×Д)	600×800 мм
Реверс	Есть
Габариты (Д×Ш×В)	1440×600×1035 мм
Ручка	Обычная
Вес	275 кг

Описание

Реверсивная виброплита Masterpac PCR6037

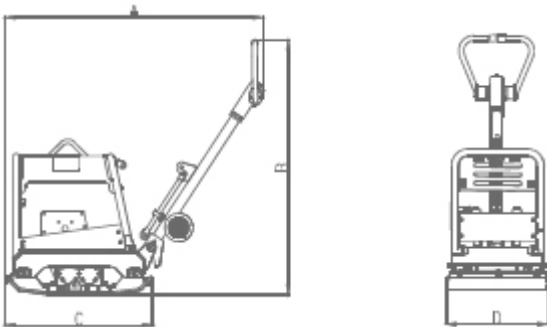
Реверсивные виброплиты предназначены для высокопроизводительного уплотнения песка, гравия и смешанных грунтов. Реверсивные виброплиты конструктивно оснащены двумя эксцентриками, которые увеличивают усилие уплотнения, с возможностью плавного перехода между прямым и обратным перемещением. Идеально подходит для применения в ограниченном пространстве с гранулированным и смешанным грунтом, таким как траншеи, автомагистрали, плотины, автостоянки, мосты аэропортов и фундаменты зданий.

Особенности

- Гидравлическое управление для без ступенчатого изменения направления движения.
- Точечное уплотнение проблемных зон.
- Защита оператора: если оператор отпускает рукоять управления, во время движения задним ходом, то реверс автоматически переключается на движение вперёд.

- Виброизолированная ручка.
- Полностью герметичный, износостойкий чугунный корпус эксцентрика заполнен смазкой и не требует обслуживания.
- Ручка складывается под углом 90 градусов для удобства транспортировки и хранения.
- Рама с подъемной проушиной для удобства транспортировки.
- Ударопрочная самоочищающаяся опорная плита.
- Транспортные колеса для транспортировки плиты на объекте.
- Удобный шланг для слива масла.
- Герметично закрытый ремень привода виброузла.
- Электрический стартер для дизельного двигателя.
- Компактная конструкция с более низким центром тяжести.

Габариты



Модель	A	B	C	D
Серия PCR6037	1440 мм	1035 мм	800 мм	600 мм

Опции



- M - Прокладка из полиэтилена для уплотнения дорожных покрытий
- W - Транспортные колеса
- S - Электрический стартер