



Виброплита реверсивная Masterpac PCR7060H

Артикул: PCR7060H

Характеристики

| | |
|----------------------|------------------|
| Тип двигателя | Бензиновый |
| Двигатель | Honda GX390 |
| Мощность | 8.7 кВт |
| Мощность | 11.8 л.с. |
| Центробежная сила | 60 кН |
| Частота вибрации | 69 Гц |
| Скорость перемещения | 20-23 м/мин |
| Размер плиты (Ш×Д) | 700×900 мм |
| Реверс | Есть |
| Габариты (Д×Ш×В) | 1585×708×1040 мм |
| Ручка | Обычная |
| Вес | 400 кг |

Описание

Реверсивная виброплита Masterpac PCR7060

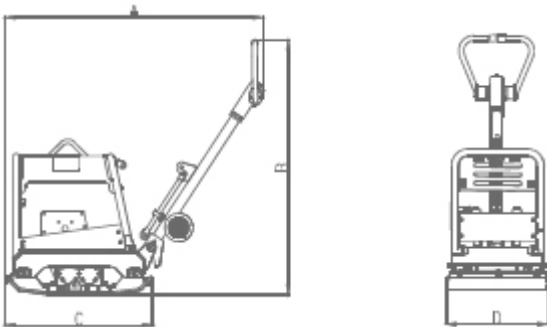
Реверсивные виброплиты предназначены для высокопроизводительного уплотнения песка, гравия и смешанных грунтов. Реверсивные виброплиты конструктивно оснащены двумя эксцентриками, которые увеличивают усилие уплотнения, с возможностью плавного перехода между прямым и обратным перемещением. Идеально подходит для применения в ограниченном пространстве с гранулированным и смешанным грунтом, таким как траншеи, автомагистрали, плотины, автостоянки, мосты аэропортов и фундаменты зданий.

Особенности

- Гидравлическое управление для без ступенчатого изменения направления движения.
- Точечное уплотнение проблемных зон.
- Защита оператора: если оператор отпускает рукоять управления, во время движения задним ходом, то реверс автоматически переключается на движение вперед.

- Виброизолированная ручка.
- Полностью герметичный, износостойкий чугунный корпус эксцентрика заполнен смазкой и не требует обслуживания.
- Ручка складывается под углом 90 градусов для удобства транспортировки и хранения.
- Рама с подъемной проушиной для удобства транспортировки.
- Ударопрочная самоочищающаяся опорная плита.
- Транспортные колеса для транспортировки плиты на объекте.
- Удобный шланг для слива масла.
- Герметично закрытый ремень привода виброузла.
- Электрический стартер для дизельного двигателя.
- Компактная конструкция с более низким центром тяжести.

Габариты



| Модель | A | B | C | D |
|---------------|---------|---------|--------|--------|
| Серия PCR7060 | 1585 мм | 1040 мм | 900 мм | 708 мм |

Опции



- M - Прокладка из полиэтилена для уплотнения дорожных покрытий
- W - Транспортные колеса
- S - Электрический стартер