



Виброплита Masterpac PCV110H

Артикул: PCV110H

Характеристики

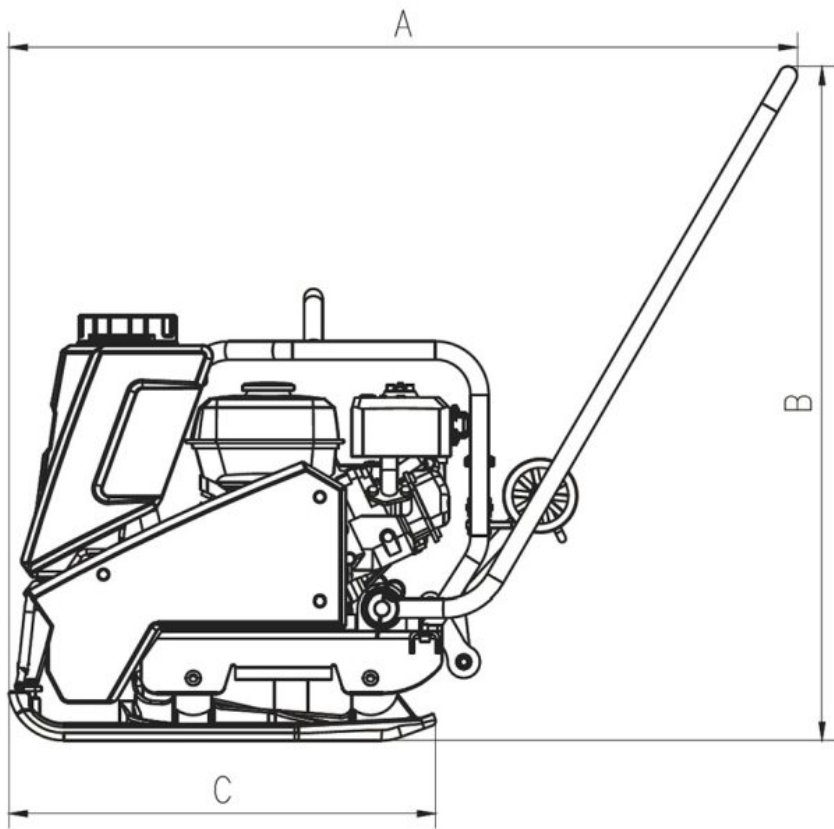
| | |
|----------------------|------------------|
| Тип двигателя | Бензиновый |
| Двигатель | Honda GX160 |
| Мощность | 3.6 кВт |
| Мощность | 4.9 л.с. |
| Центробежная сила | 20 кН |
| Частота вибрации | 95 Гц |
| Скорость перемещения | 25 м/мин |
| Размер плиты (Ш×Д) | 500×570 мм |
| Реверс | Нет |
| Габариты (Д×Ш×В) | 1050×500×920 мм |
| Ручка | С виброизоляцией |
| Вес | 102 кг |

Описание

Виброплита Masterpac PC110

Идеально подходит для широкого спектра работ - от укладки тротуарной плитки, бордюров, водосточных желобов, создания резервуаров, фундаментов, дренажных канав до ландшафтного дизайна и работ по ремонту дорог легкой и средней сложности.

Габаритные размеры



| Модель | A | B | C | D |
|-------------|---------|--------|--------|--------|
| Серия PC110 | 1050 мм | 920 мм | 570 мм | 500 мм |