



Виброплита Masterpac PCV90H

Артикул: PCV90H

Характеристики

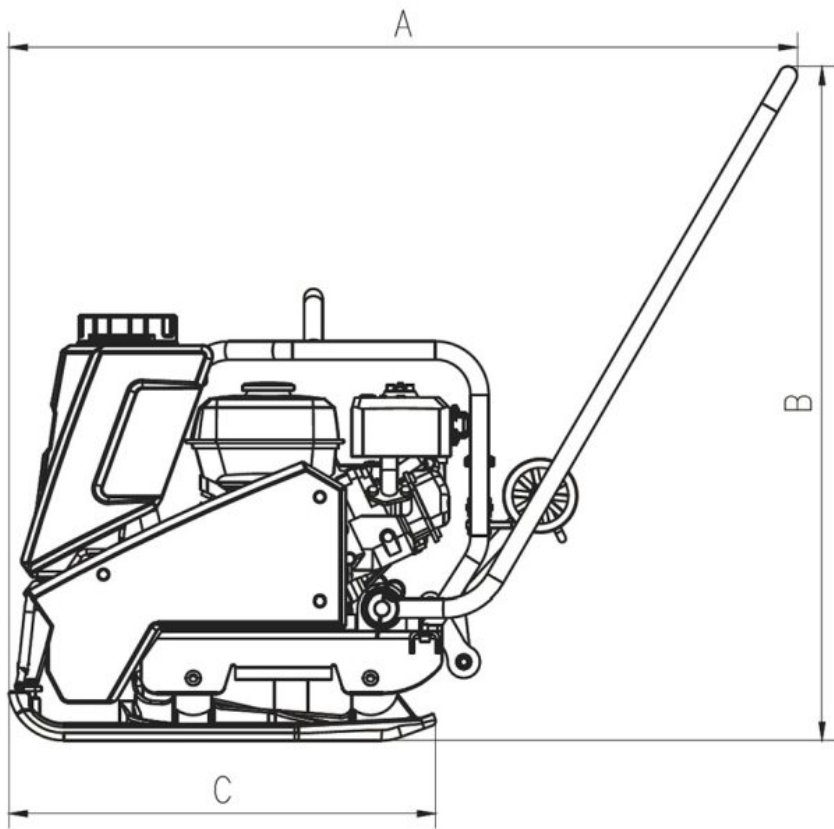
Тип двигателя	Бензиновый
Двигатель	Honda GX160
Мощность	3.6 кВт
Мощность	4.9 л.с.
Центробежная сила	15 кН
Частота вибрации	95 Гц
Скорость перемещения	25 м/мин
Размер плиты (Ш×Д)	400×570 мм
Реверс	Нет
Габариты (Д×Ш×В)	1045×400×919 мм
Ручка	С виброизоляцией
Вес	85 кг

Описание

Виброплита Masterpac PC90

Идеально подходит для широкого спектра работ - от укладки тротуарной плитки, бордюров, водосточных желобов, создания резервуаров, фундаментов, дренажных канав до ландшафтного дизайна и работ по ремонту дорог легкой и средней сложности.

Габаритные размеры



Модель	A	B	C	D
Серия PC90	1045 мм	919 мм	568 мм	400 мм