



Нарезчик швов Masterpac PFG10H

Артикул: PFG10H

Характеристики

Тип двигателя	Бензиновый
Двигатель	Honda GX200
Мощность	4.1 кВт
Мощность	5.6 л.с.
Диаметр диска	250 мм
Диаметр посадки	22.23 мм
Глубина реза	82.6 мм
Регулировка глубины реза	Рукояткой
Объем бака с водой	Без бака
Габариты (Д×Ш×В)	1665×340×920 мм
Вес	50 кг

Описание

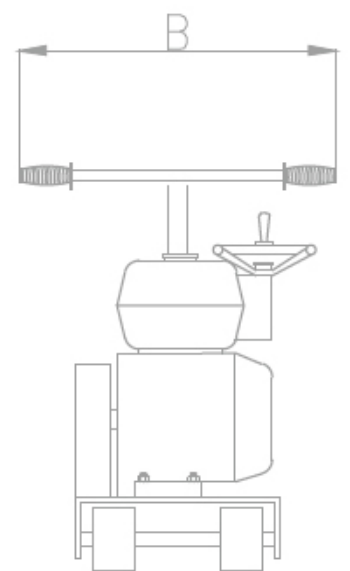
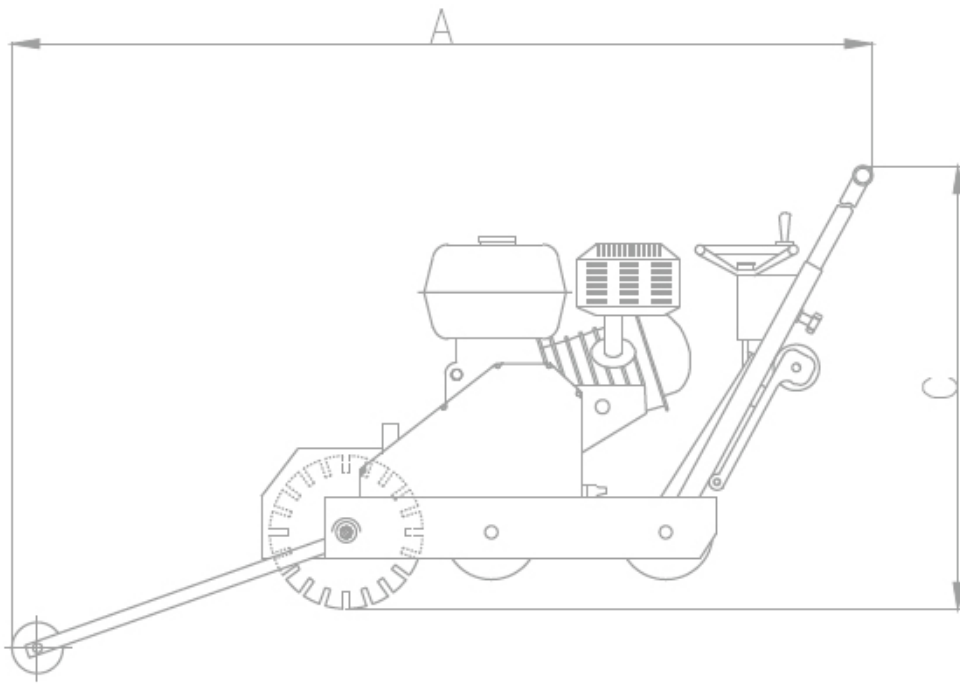
Нарезчик швов Masterpac PFG10

Бензиновый нарезчик швов PFG10 с двигателем Honda GX200 мощностью 5,6 л.с. для сухой резки бетонных или асфальтовых поверхностей.

Особенности

- Легкая и прочная конструкция.
- Алмазный диск с рабочим диаметром 250 мм обеспечивает глубину реза 82,6 мм
- Возможность подключения пылесоса к защитному кожуху.
- Позволяет резать прямо до края стен.
- Конструкция с центральным расположением лезвия для прямой резки.
- Прямой пропилен обеспечивает указательное колесико не только спереди, но и сзади.
- Регулируемая высота рукоятки для удобства оператора.
- Прочные полиуретановые колеса с закрытыми шарикоподшипниками для поглощения вибрации и плавного движения по любой поверхности.
- Стандартный посадочный диаметр диска 22,2 мм.
- Удобная рукоятка для регулировки глубины реза.

Габариты



PFG10

A=1665

B=340

C=920