



Нарезчик швов Masterpac PMF14H

Артикул: PMF14

Характеристики

Тип двигателя	Бензиновый
Двигатель	Honda GX200
Мощность	4.1 кВт
Мощность	5.6 л.с.
Диаметр диска	300-350 мм
Диаметр посадки	25.4 мм
Глубина реза	110 мм
Регулировка глубины реза	Рукояткой
Объем бака с водой	28 л
Габариты (Д×Ш×В)	1560×480×950 мм
Вес	77 кг

Описание

Нарезчик швов Masterpac PMF14

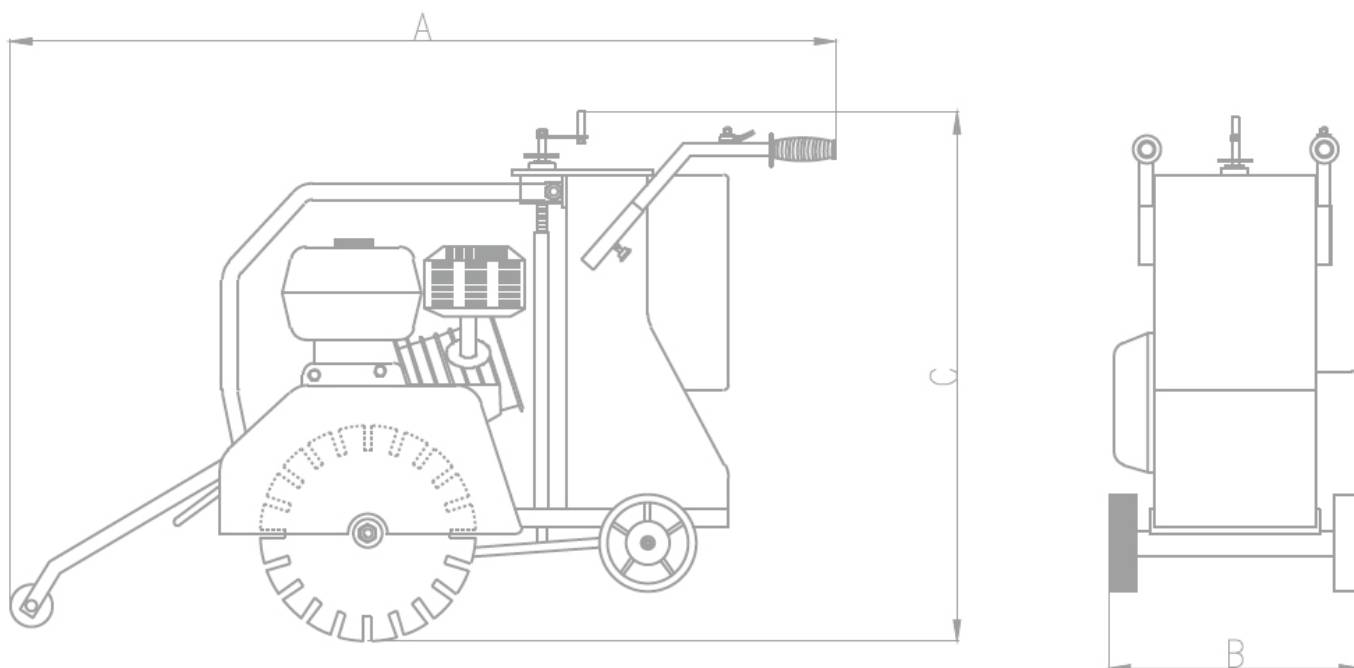
Шовнарезчики серии PMF14 – это универсальные машины для резки бетона и асфальта. Эти нарезчики швов имеют компактные размеры и разработаны для производства небольших и средних работ.

Особенности

- Фланец и защитный кожух имеют возможность установки режущего диска как справа, так и слева.
- Прочный регулируемый узел указательного колесика надежен и точен, помогая обеспечить прямой рез.
- Прочная рама для удобства транспортировки и защиты двигателя.
- Жесткая стальная рама устойчивая к деформациям и вибрации позволяет делать ровные пропилы.
- Удобная рукоятка для увеличения или уменьшения глубины резания.

- Легкая и быстрая замена диска.

Габариты



Model	A	B	C
PMF14 Series	1560 mm	480 mm	950 mm