



# Нарезчик швов Masterpac PMF16

Артикул: PMF16

## Характеристики

Тип двигателя	Бензиновый
Двигатель	Honda GX270
Мощность	6.3 кВт
Мощность	8.6 л.с.
Диаметр диска	400 мм
Диаметр посадки	25.4 мм
Глубина реза	135 мм
Регулировка глубины реза	Рукояткой
Объем бака с водой	31 л
Габариты (Д×Ш×В)	1516×568×1000 мм
Вес	106 кг

## Описание

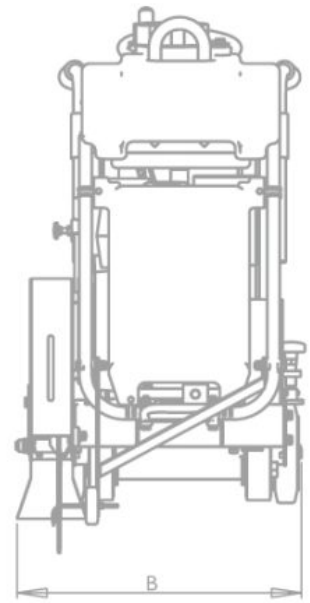
### Нарезчик швов Masterpac PMF16

Новые шовнарезчики серии PMF16 – это профессиональные универсальные машины для резки бетона и асфальта. Мощный и надёжный двигатель позволяет выполнять работы различной сложности. Эти нарезчики швов имеют компактные размеры и разработаны с упором на эргономику и удобство оператора, что делает их идеальными агрегатами для небольших и средних работ.

### Особенности

- Прочный регулируемый узел указательного колесика надежен и точен, помогая обеспечить прямой рез.
- Бак для воды установлен таким образом, что центр тяжести находится над валом режущего диска, повышая эффективность резки.
- Циклонный воздушный фильтр для лучшей защиты бензинового двигателя в пыльных и тяжелых условиях работы, увеличивает срок службы двигателя и сокращает затраты на техническое обслуживание.
- Удобное регулировочное колесо для увеличения или уменьшения глубины резания.
- Тормозная система позволяет легко остановить нарезчик швов и обеспечивает безопасность работы.

## Габариты



Model	A	B	C
PMF16	1516 mm	568 mm	1000 mm