



Нарезчик швов Masterpac PMF18H

Артикул: PMF18

Характеристики

Тип двигателя	Бензиновый
Двигатель	Honda GX390
Мощность	8.7 кВт
Мощность	11.8 л.с.
Диаметр диска	300-450 мм
Диаметр посадки	25.4 мм
Глубина реза	140 мм
Регулировка глубины реза	Рукояткой
Объем бака с водой	35 л
Габариты (Д×Ш×В)	1460×585×950 мм
Вес	138 кг

Описание

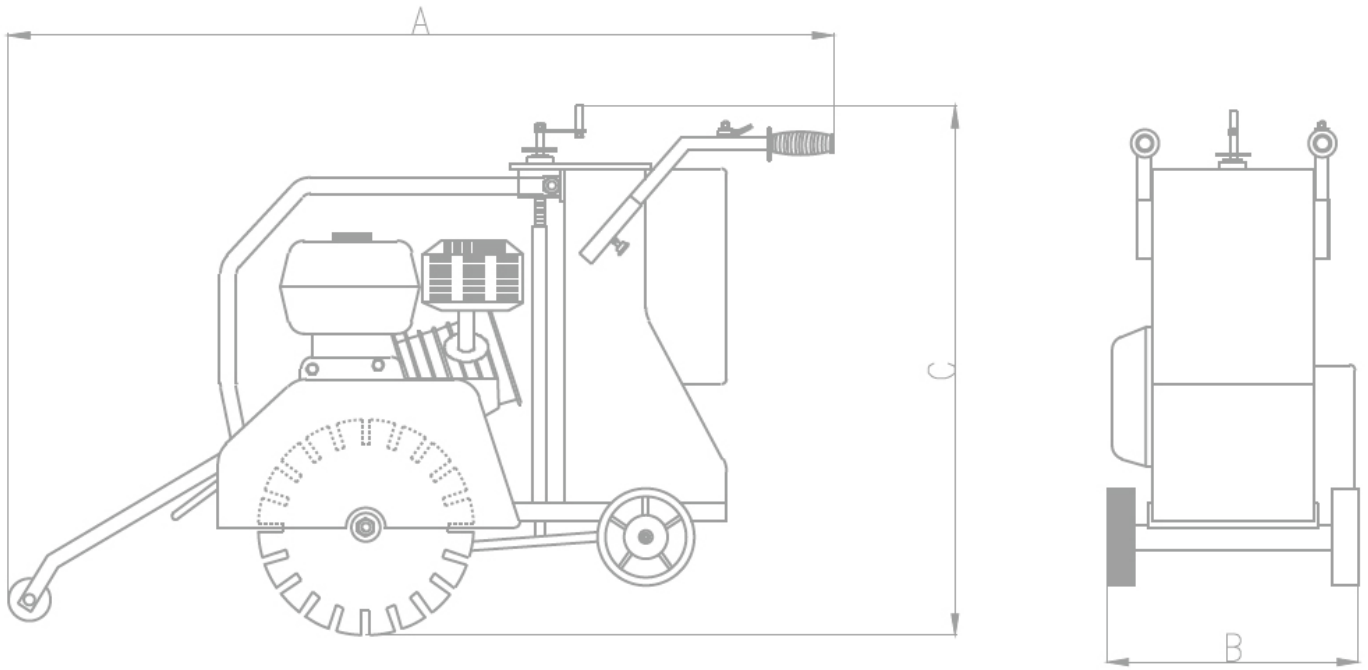
Нарезчик швов Masterpac PMF18

Шовнарезчики серии PMF18 — это универсальные машины для резки бетона и асфальта. Эти нарезчики швов имеют компактные размеры и разработаны для производства небольших и средних работ.

Особенности

- Фланец и защитный кожух имеют возможность установки режущего диска как справа, так и слева.
- Прочный регулируемый узел указательного колесика надежен и точен, помогая обеспечить прямой рез.
- Прочная рама для удобства транспортировки и защиты двигателя.
- Жесткая стальная рама устойчивая к деформациям и вибрации позволяет делать ровные пропилы.
- Удобная рукоятка для увеличения или уменьшения глубины резания.
- Легкая и быстрая замена диска.

Габариты



Model	A	B	C
PMF18 Series	1460 mm	585 mm	950 mm