



Нарезчик швов Masterpac PMF20

Артикул: PMF20

Характеристики

Тип двигателя	Бензиновый
Двигатель	Honda GX390
Мощность	8.7 кВт
Мощность	11.8 л.с.
Диаметр диска	500 мм
Диаметр посадки	25.4 мм
Глубина реза	184 мм
Регулировка глубины реза	Рукояткой
Объем бака с водой	31 л
Габариты (Д×Ш×В)	1696×632×1001 мм
Вес	125 кг

Описание

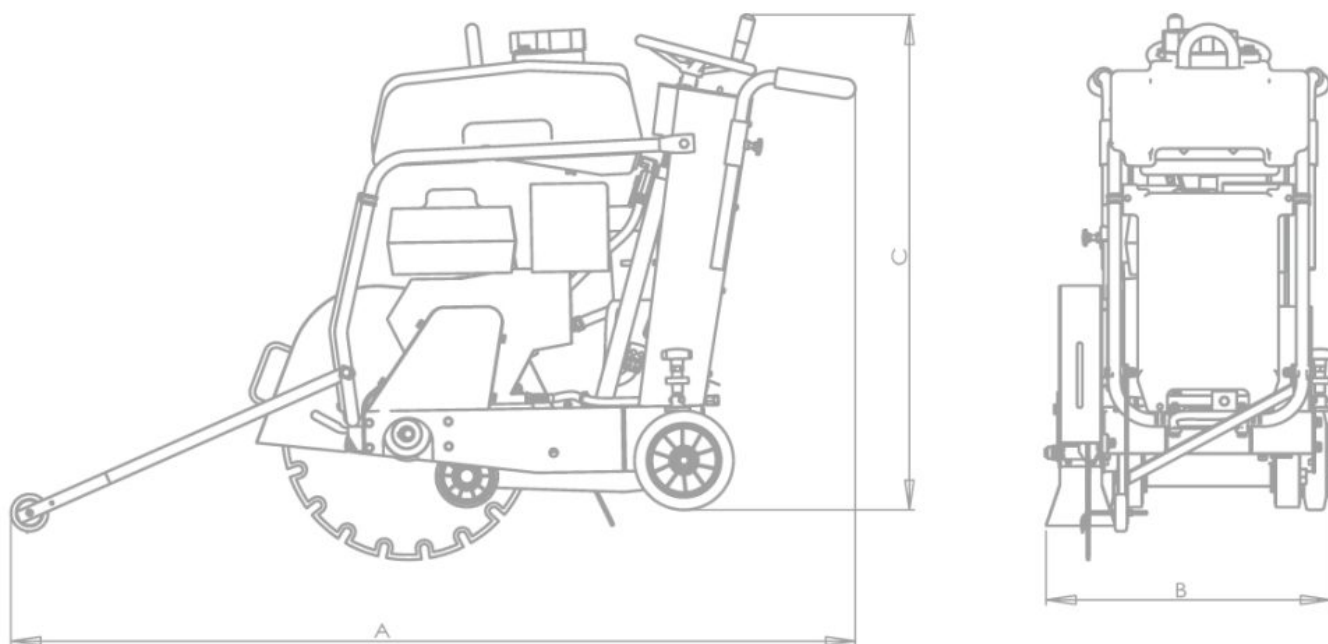
Нарезчик швов Masterpac PMF20

Новые шовнарезчики серии PMF20 — это профессиональные универсальные машины для резки бетона и асфальта. Мощный и надёжный двигатель позволяет выполнять работы различной сложности. Эти нарезчики швов имеют компактные размеры и разработаны с упором на эргономику и удобство оператора, что делает их идеальными агрегатами для небольших и средних работ.

Особенности

- Фланец и защитный кожух имеют возможность установки режущего диска как справа, так и слева.
- Прочный регулируемый узел указательного колесика надежен и точен, помогая обеспечить прямой рез.
- Бак для воды установлен таким образом, что центр тяжести находится над валом режущего диска, повышая эффективность резки.
- Циклонный воздушный фильтр для лучшей защиты бензинового двигателя в пыльных и тяжелых условиях работы, увеличивает срок службы двигателя и сокращает затраты на техническое обслуживание.
- Удобное регулировочное колесо для увеличения или уменьшения глубины резания.
- Тормозная система позволяет легко остановить нарезчик швов и обеспечивает безопасность работы.

Габариты



Model	A	B	C
PMF20	1696 mm	632 mm	1001 mm