



Вибротрамбовка Masterpac PMR68H

Артикул: PMR68H

Характеристики

Тип двигателя	Бензиновый
Двигатель	Honda GX100
Мощность	2.1 кВт
Мощность	2.9 л.с.
Сила удара	12.8 кН
Ход трамбовочной пяты	40-85 мм
Объем бака	2.8 л
Размер плиты (Ш×Д)	285×340 мм
Габариты (Д×Ш×В)	703×345×1028 мм
Вес	68 кг

Описание

Четырёхтактные вибротрамбовки Masterpac серии PMR

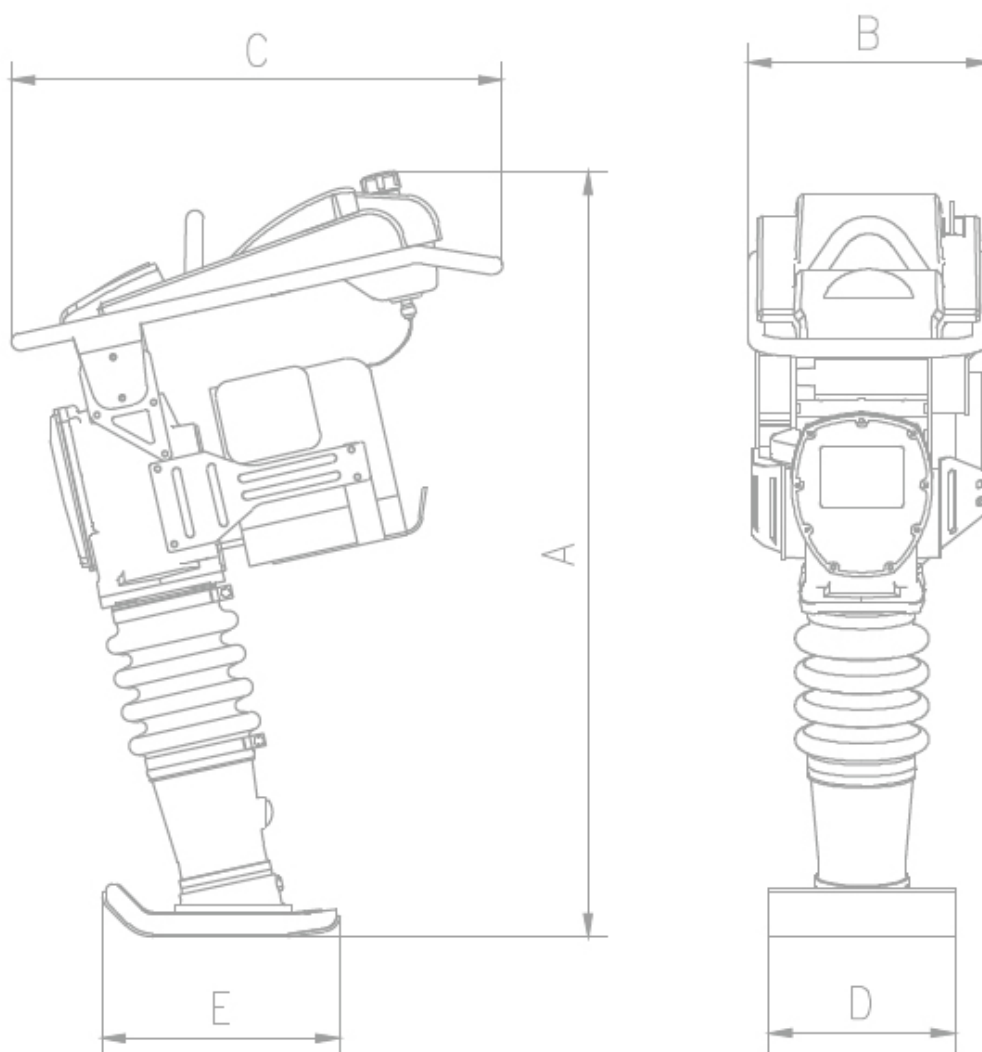
Вибротрамбовки Masterpac серии PMR с четырёхтактным двигателем Honda имеют высокую производительность. Большая энергия удара, длинный ход трамбовочного башмака, высокая частота вибрации и быстрое движение вперед дают превосходные результаты уплотнения. Низкий уровень шума и вибрации обеспечивают работу с машиной без усталости в течение длительного времени.

Особенности:

- Защитный кожух на верхней раме исключает возможность повреждения двигателя.
- Для удобства перемещения оборудования на рукоятке управления установлен верхний транспортировочный ролик.
- Высокопрочный пыльник ударного механизма изготовлен в Германии и имеет гарантию 3 года.
- Ударопрочный трамбовочный башмак
- Нижняя подъёмная рукоять обеспечивает удобную погрузку/разгрузку и свободное перемещение вибротрамбовки по объекту.

- Рукоять управления с продвинутой антивибрационной системой защищает руки оператора от воздействия вибрации и делает работу более комфортной.
- Ударопрочный пластиковый топливный бак не подвержен коррозии и имеет увеличенный срок службы.
- Защитная рама стартера для защиты от повреждений.
- Предусмотрена установка транспортировочных колёс. Доступны опционально.

Габаритные размеры



Model	A	B	C	D	E
PMR68H	1028 мм	345 мм	703 мм	285 мм	340 мм

* Производитель оставляет за собой право вносить изменения в характеристики с целью улучшения качества выпускаемой продукции без предварительного уведомления.