



Затирочная машина однороторная Masterpac PMT30H

Артикул: PMT30H

Характеристики

Тип двигателя	Бензиновый
Двигатель	Honda GX160
Мощность	3.6 кВт
Мощность	4.9 л.с.
Диаметр	760 мм
Частота вращения	109-156 об/мин
Габариты (ДхВхШ)	1580x900x760 мм
Вес	60 кг

Описание

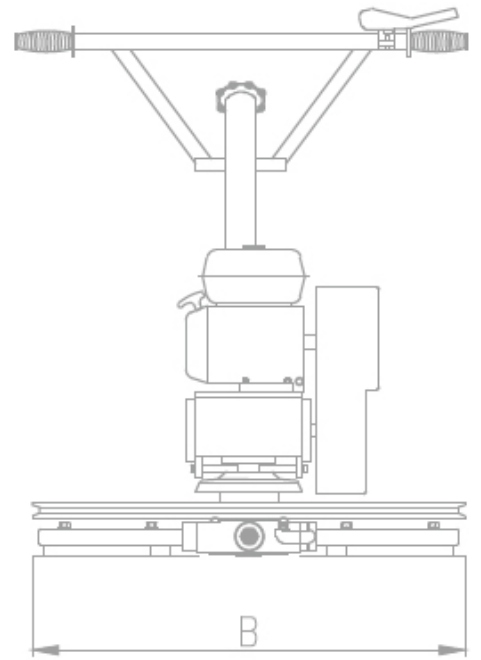
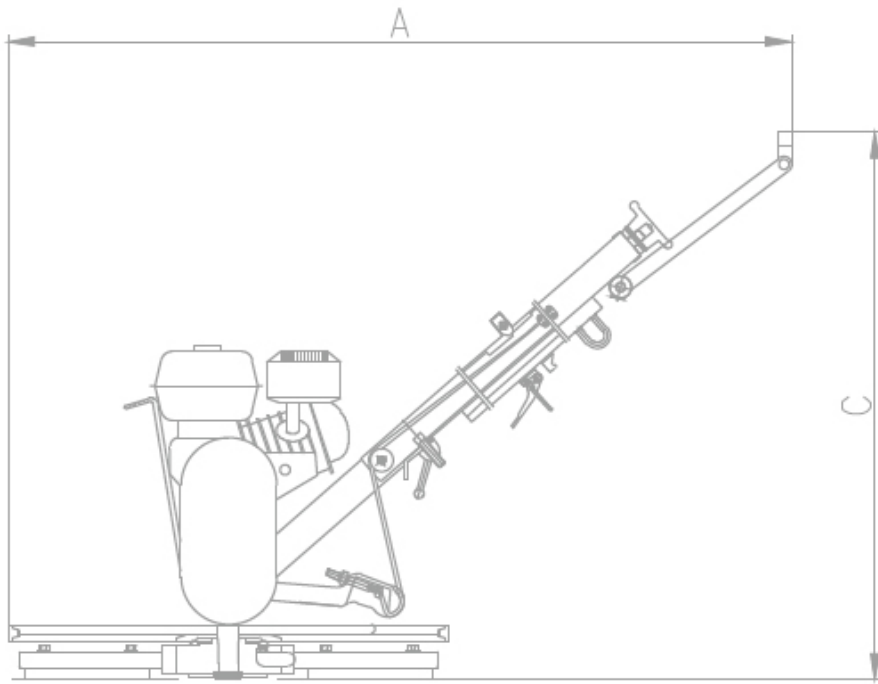
Однороторная затирочная машина Masterpac PMT30

Низкие эксплуатационные расходы и долговечность работы. Разработана для профессиональной обработки бетона - для затирки небольших поверхностей, кромок и углов.

Особенности

- Ограничительное вращающееся колесо позволяет работать близко к стенам.
- Износостойкие подшипники обеспечивают долгий срок службы редуктора.
- Прочная червячная передача для продолжительного срока службы.
- Прочный литой алюминиевый редуктор обеспечивает длительные интервалы обслуживания.
- Складная рукоятка управления для удобства транспортировки и хранения.
- Эргономичная подушка на рукоятке управления для комфортной работы оператора.
- Триггер присутствия оператора для безопасной работы.
- Регулируемый угол наклона лопастей.
- Большой выбор затирочных лопастей.

Габариты



Model	A	B	C				
				PMT30 Series	1580 mm	760 mm	900 mm