



# Затирочная машина однороторная Masterpac PMT36H

Артикул: PMT36H

## Характеристики

Тип двигателя	Бензиновый
Двигатель	Honda GX160
Мощность	3.6 кВт
Мощность	4.9 л.с.
Диаметр	945 мм
Частота вращения	117-167 об/мин
Габариты (ДхВхШ)	1890x900x970 мм
Вес	81 кг

## Описание

### Однороторная затирочная машина PMT36

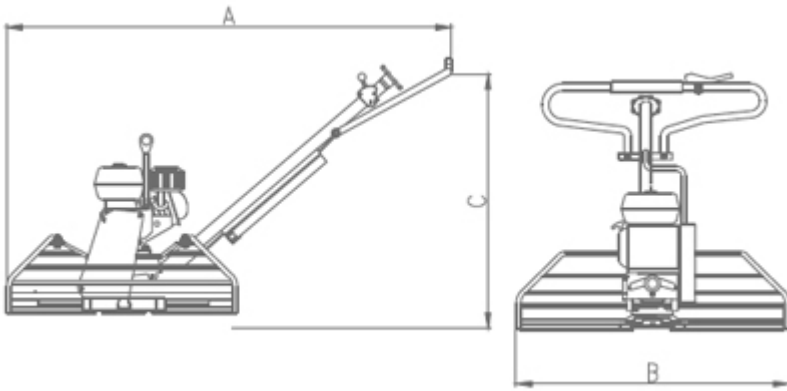
Низкие эксплуатационные расходы и долговечная конструкция. Эти затирочные машины предназначены для всех типов бетонных напольных покрытий и могут использоваться как с комбинированными лопастями, так и с лопастями для финишной обработки.

### Особенности

- Большой вес обеспечивает превосходную затирку.
- Сверхпрочная червячная передача для продолжительного срока службы.
- Литой алюминиевый редуктор обеспечивает необходимый крутящий момент на всех режимах работы.
- Смотровое окно для контроля уровня масла.
- Складная рукоятка управления для удобства транспортировки и хранения.
- Машину можно транспортировать по площадке силами двух человек.
- Регулируемый угол наклона лопастей.
- Защитная решетка лопастей для безопасной работы.
- Эргономичная подушка на рукоятке управления для комфортной работы оператора.
- Триггер присутствия оператора для безопасной работы.

- Большой выбор затирочных лопастей.

## Габариты



Model	A	B	C
PMT36 Series	1890 mm	970 mm	900 mm