



Затирочная машина однороторная Masterpac PMT42H

Артикул: PMT42H

Характеристики

Тип двигателя	Бензиновый
Двигатель	Honda GX270
Мощность	6.3 кВт
Мощность	8.6 л.с.
Диаметр	1060 мм
Частота вращения	117-167 об/мин
Габариты (ДхВхШ)	2030x1000x1160 мм
Вес	104 кг

Описание

Однороторная затирочная машина PMT42

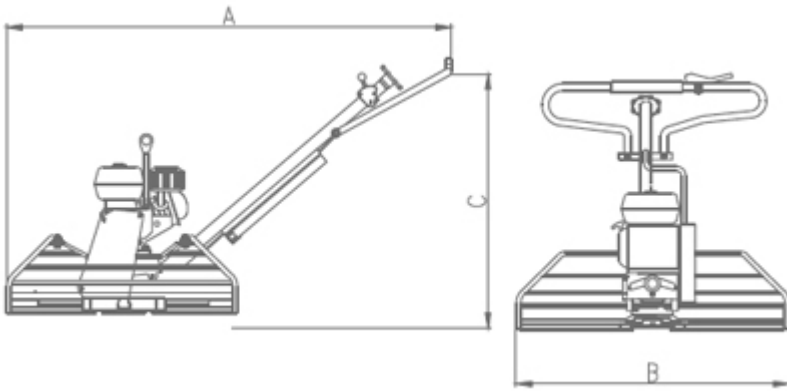
Низкие эксплуатационные расходы и долговечная конструкция. Эти затирочные машины предназначены для всех типов бетонных напольных покрытий и могут использоваться как с комбинированными лопастями, так и с лопастями для финишной обработки.

Особенности

- Большой вес обеспечивает превосходную затирку.
- Сверхпрочная червячная передача для продолжительного срока службы.
- Литой алюминиевый редуктор обеспечивает необходимый крутящий момент на всех режимах работы.
- Смотровое окно для контроля уровня масла.
- Складная рукоятка управления для удобства транспортировки и хранения.
- Машину можно транспортировать по площадке силами двух человек.
- Регулируемый угол наклона лопастей.
- Защитная решетка лопастей для безопасной работы.
- Эргономичная подушка на рукоятке управления для комфортной работы оператора.
- Триггер присутствия оператора для безопасной работы.

- Большой выбор затирочных лопастей.

Габариты



Model	A	B	C
PMT42 Series	2030 мм	1160 мм	1000 мм