



Затирочная машина однороторная Masterpac PMT46H

Артикул: PMT46H

Характеристики

Тип двигателя	Бензиновый
Двигатель	Honda GX270
Мощность	6.3 кВт
Мощность	8.6 л.с.
Диаметр	1170 мм
Частота вращения	117-167 об/мин
Габариты (ДхВхШ)	2060x1000x1220 мм
Вес	107 кг

Описание

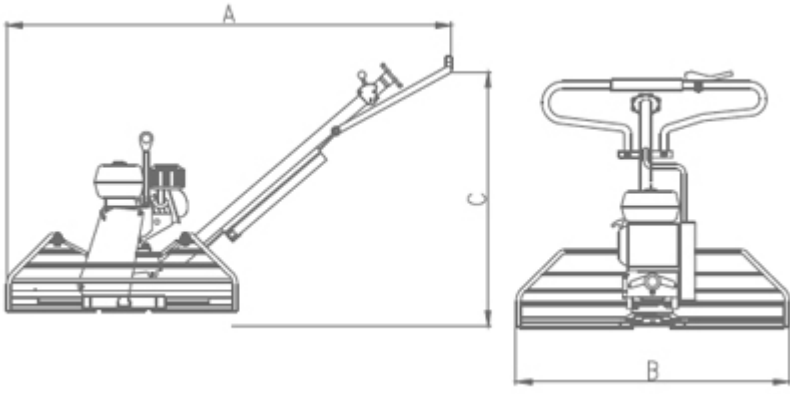
Однороторная затирочная машина PMT46

Низкие эксплуатационные расходы и долговечная конструкция. Эти затирочные машины предназначены для всех типов бетонных напольных покрытий и могут использоваться как с комбинированными лопастями, так и с лопастями для финишной обработки.

Особенности

- Большой вес обеспечивает превосходную затирку.
- Сверхпрочная червячная передача для продолжительного срока службы.
- Литой алюминиевый редуктор обеспечивает необходимый крутящий момент на всех режимах работы.
- Смотровое окно для контроля уровня масла.
- Складная рукоятка управления для удобства транспортировки и хранения.
- Машину можно транспортировать по площадке силами двух человек.
- Регулируемый угол наклона лопастей.
- Защитная решетка лопастей для безопасной работы.
- Эргономичная подушка на рукоятке управления для комфортной работы оператора.
- Триггер присутствия оператора для безопасной работы.
- Большой выбор затирочных лопастей.

Габариты



Model	A	B	C
PMT46 Series	2060 MM	1220 MM	1000 MM